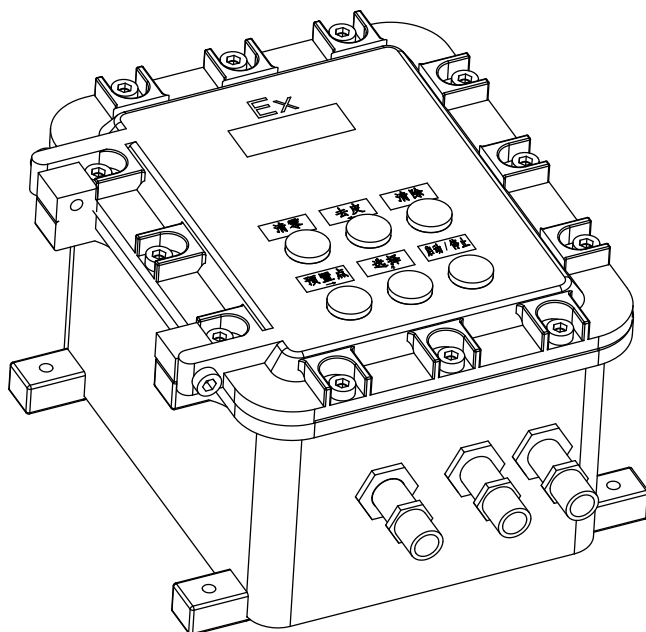


# FB-XK3101 (N) 电子称重仪表

## 使用说明书



- 使用前请仔细阅读本产品说明书
- 请妥善保管本产品说明书, 以备查阅

# 宁波柯力传感科技股份有限公司有限公司

## 目 录

<b>1 产品结构</b> .....	<b>1</b>
1.1 概述.....	1
1.2 产品外形及安装尺寸.....	1
<b>3 技术参数</b> .....	<b>1</b>
3.1 模拟部分.....	1
3.2 显示与按键.....	1
3.3 外部输入输出.....	2
3.4 串行通讯接口.....	2
3.5 PROFIBUS接口(选配).....	2
3.6 模拟量输出模块(选配).....	2
3.7 环境条件.....	2
<b>4 使用说明</b> .....	<b>2</b>
4.1 显示说明.....	2
4.2 按键说明.....	3
4.3 功能定义.....	3
4.4 基本操作.....	3
4.4.1 仪表上电.....	3
4.4.2 清零.....	3
4.4.3 去皮.....	3
4.4.4 清除皮重.....	4
<b>5 安装与调试</b> .....	<b>4</b>

5.1 安装.....	4
5.2 电气连接.....	4
5.2.1 线路板位置示意图.....	4
5.2.2 接线位置示意图.....	5
5.2.3 电源.....	5
5.2.4 模拟传感器连接.....	5
5.2.5 串行接口.....	6
5.2.6 输入与输出.....	6
5.2.7 模拟量输出(选配件).....	9
5.2.8 扩展PROFIBUS-DP接口.....	9
5.3 衡器校准(标定).....	10
5.3.1 衡器校准流程图.....	10
5.3.2 校准流程0:砝码(或替代物)校准.....	11
5.3.3 校准流程1:标定参数替换.....	13
5.3.4 校准流程2:输入秤体参数.....	15
5.3.5 校准流程特别说明.....	16
<b>6 参数设置.....</b>	<b>16</b>
6.1应用环境参数(F2).....	16
6.2串行通讯参数(F3).....	17
6.3开关量输出参数(F4).....	18
6.3.1每种模式下的开关量输出对应关系.....	19
6.3.2预置点设置说明.....	21
6.4模拟量输出参数(F5).....	24

<b>7 故障信息与解决方法</b> .....	<b>25</b>
7.1错误提示符号 .....	25
7.2其它可能故障现象 .....	25
<b>8 日常清洁和维护</b> .....	<b>25</b>
<b>附录A 连续输出方式1(F3.5=1)</b> .....	<b>26</b>
<b>附录B 连续输出方式2(F3.5=2)</b> .....	<b>27</b>
<b>附录C MODBUS兼容通讯方式(F3.5=0)</b> .....	<b>28</b>
<b>附录D 大屏幕通讯协议(F3.5=3)</b> .....	<b>29</b>
<b>附录E PROFIBUS-DP接口(选配)</b> .....	<b>30</b>
<b>附录F 出厂默认参数</b> .....	<b>31</b>
<b>装箱清单</b> .....	<b>32</b>

## 1 产品结构

### 1.1 概述

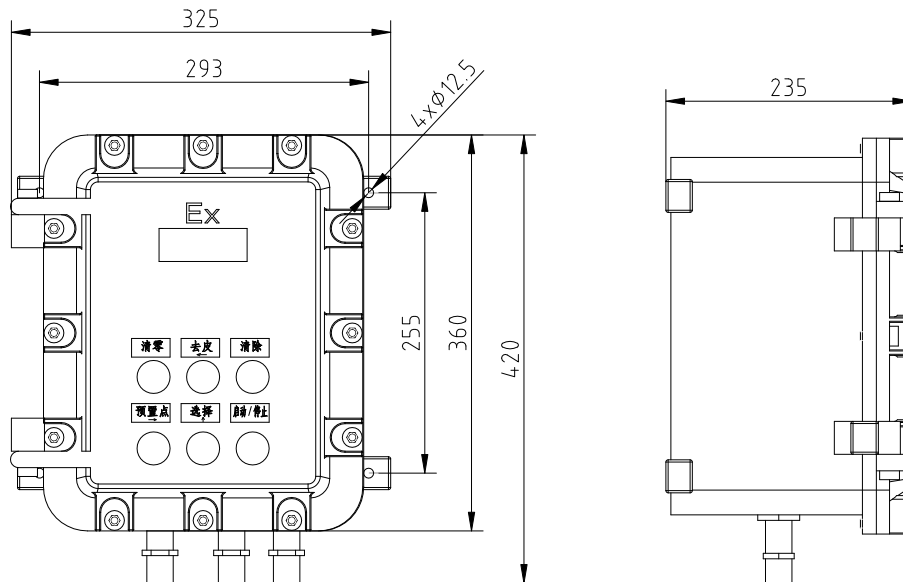
产品设计专用于1、2区防爆的称重控制仪表，广泛应用于化工、医药等有防爆要求的场合。防爆标志ExdII[iaIIcGa]IIBT4Gb。

FB-XK3101(N)主要功能特点：

- 选用7位LED显示器；
- 标配隔离RS232/RS485通讯接口；
- 标配10路(光耦合隔离)开关量(4路输入6路OC输出)；
- 可扩展Profibus接口(选配)；
- 可扩展4-20mA/0-10V模拟量输出接口(选配)；
- 内置辅助DC12V/300mA电源输出(可以驱动继电器输出)；
- 开关量输出可以设置—配料模式(双速双料、单速四料)、定值模式与上下限模式；
- 内置特殊设计的安全栅，改善了传感器输入信号不稳定的问题。

### 1.2 产品外形及安装尺寸

外形尺寸图见下图。



注：接头分别是G3/4(六分)、G1/2(四分)

### 3 技术参数

#### 3.1 模拟部分

传感器激励:直流5V, 内阻30Ω, (可驱动4只350Ω传感器)

最高灵敏度:1.5uV/d

ADC转换速度:80Hz

模拟信号输入范围:0~±10mV

分度值范围:0.001~50kg

#### 3.2 显示与按键

显示器:7位段码LED, 字高20mm

按键:六个隔爆按钮, 包括清零、去皮、清除、启动/停止、预置点与选择键。

#### 3.3 外部输入输出

外部4路隔离输入, 实现清零、去皮、清除(皮重与报警信号)和启动/停止功能。

外部输出:6路集电极开路输出, 包括4路预置点输出、误差指示及运行/停止指示等。

另外, 仪表还提供一组独立直流12V/300mA电源, 可以用来驱动外部继电器。

#### 3.4 串行通讯接口

标配隔离RS232与RS485接口, 支持两种通讯协议:连续发送或命令方式。命令方式支持MODBUS协议(RTU模式);

#### 3.5 PROFIBUS接口(选配)

支持完整的PROFIBUS-DP V0协议;

总线最大传输速率12Mbit/s, 波特率自适应;

支持同步和冻结模式;

#### 3.6 模拟量输出模块(选配)

模拟量输出模块包括0-10V电压输出与4-20mA电流输出, 但两者不能同时使用。电压输出要求负载电阻不小于100kΩ, 电流输出时负载电阻不大于500Ω。

#### 3.7 环境条件

电源:交流220V+10% -15%;频率:49~51Hz

功耗:≤20瓦

使用环境:温度-10°C~40°C; 湿度:20~80%RH;

存储环境:温度-20°C~50°C; 湿度:20~80%RH;

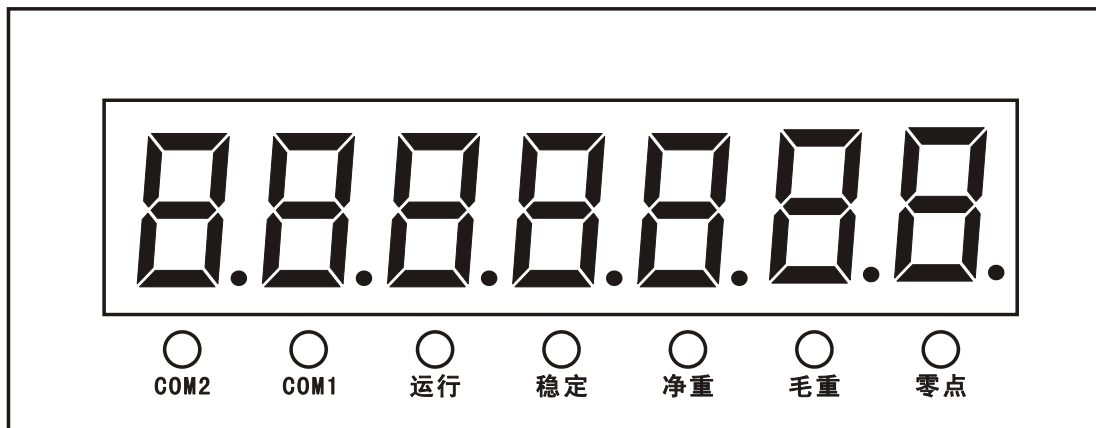
仪表需要良好的接地线,

且不可与电机、交流接触器、加热器等易产生电源噪声的设备共用一个电源!

### 4 使用说明

#### 4.1 显示说明

仪表使用7位LED段码显示器, 可以显示7位数字, 每个数字下方各有一个LED指示灯, 每个指示符的功能含义如下:



光标	功能
零点	当秤处于毛重零 $\pm 1/4d$ 之间时, 该光标亮;
毛重	当秤显示毛重时, 该光标亮;
净重	当秤显示净重时, 该光标亮;
稳定	当秤稳定时, 该光标亮;
运行	该光标亮表示配料正在进行, 在定值模式与上下限模式下一直亮;
COM1	串行通讯接口1通讯指示 (MODBUS兼容模式、连续发送模式1/2);
COM2	串行通讯接口2通讯指示(Profibus接口);

#### 4.2 按键说明

FB-

XK3101(N)防爆型电子称重仪表(下面简称仪表)有六个防爆按钮, 每个按钮上面都有中文标识, 分别是:【清零】、【去皮】、【清除】、【启动/停止】、【预置点】与【选择】键。

#### 4.3 功能定义

按键	功能
【清零】	在允许清零范围内并且重量稳定时, 按此键将当前重量置为零。否则会有错误提示;
【去皮】	在毛重状态并且重量稳定时, 按此键将显示重量作为皮重值暂存, 仪表显示净重零; 输入数字时左移一位;
【清除】	在净重方式下, 按此键清除皮重值, 仪表显示当前毛重值;
【启动/停止】	启动或停止配料(仅在设置为配料模式下有效) 参数设定时做为确认键;

<b>【预置点】</b>	输入各预置点参数, 输入数字时右移一位;
<b>【选择】</b>	输入数字时将编辑的位加1, 或用于选择给定的参数;

#### 4.4 基本操作

##### 4.4.1 仪表上电

当仪表接通电源后, 将进行一系列自检, 若一切正常, 仪表将回到正常显示状态。

如果自检过程中出现错误提示符号, 请参照错误提示符号一览表。

##### 4.4.2 清零

称重过程中, 如果空秤台显示非零值, 可以按清零按钮。下面几种情况将不能完成清零操作:

- 仪表读数超过清零范围(清零范围在设定模式中设定), 错误提示符“\_no\_”;
- 秤处于动态, 错误提示“E--2”;
- 仪表设有皮重值, 错误提示“E--2”;

##### 4.4.3 去皮

仪表显示毛重时可以将当前重量做为皮重暂存, 同时仪表显示净重。下面几种情况将不能完成去皮操作:

- 秤处于动态, 错误提示“E--2”;
- 当前显示净重, 错误提示“E--2”;
- 毛重是负值, 错误提示“E--2”;

##### 4.4.4 清除皮重

仪表显示净重时按清除键, 仪表显示毛重。

#### 5 安装与调试

##### 5.1 安装

仪表可以在方便观察的任何角度平面, 要避免阳光直射与雨淋。由于仪表自重较大, 要求安装要牢固, 远离震动场合。

##### 注意事项

**(1) 易爆地域安装FB-XK3101(N)时的注意事项:**

- 检查前盖上的拧紧螺钉是否缺少;
- 确信FB-XK3101(N) 连接交流电源220V, 49~51Hz;
- 应使用含地线的电源电缆, 外壳要可靠接地;

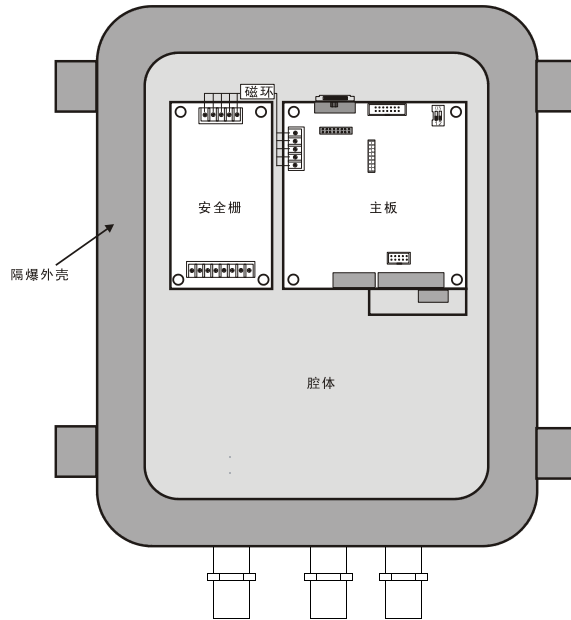
**(2) 定期检查FB-XK3101(N)时的注意事项:**

- 打开前盖时确定电源断开;
- 装配前盖时, 确定前盖拧紧;

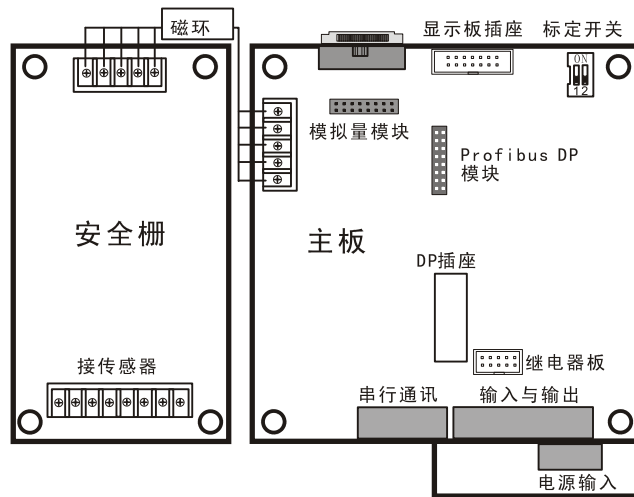
##### 5.2 电气连接

###### 5.2.1 线路板位置示意图





### 5.2.2 接线位置示意图

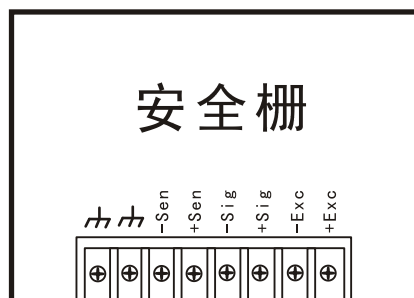


### 5.2.3 电源

仪表采用交流220V电源供电，电源插座自左至右分别是“L(相线)”“N(零线)”“ $\text{⏏}$ (地线)”。“ $\text{⏏}$ ”需要单独的接地线到安全区，并且可靠的接地。

### 5.2.4 模拟传感器连接

仪表能驱动4个350欧姆的模拟传感器。  
端子引脚定义：



线路板标记(信号名称)	插座管脚
+ Exc(正激励)	1
- Exc(负激励)	2
+Sig(正信号)	3
-Sig(负信号)	4
+ Sen(正反馈)	5
- Sen(负反馈)	6
 (安全区地)	7
 (安全区地)	8

如果采用4芯信号线, 必须将+ SEN(正反馈)与+ EXC(正激励)短接, -SEN(正反馈)与- EXC(正激励)短接。

推荐使用6芯信号线, 仪表至接线盒的信号线长度不超过30米。安全区地要通过单独的接地线到安全区, 并且可靠的接地。

#### 5.2.5 串行接口

仪表的串行接口包括RS232及RS485接口。

插座管脚分配:

线路板标记(信号名称)	插座管脚
RXD(数据接收)	1
TXD(数据发送)	2
COM(通讯地信号)	3
RS485-A	4
RS485-B	5

#### 5.2.6 输入与输出

输入/输出连接器用于接受外部输入信号及输出控制信号到外部设备, 仪表具备4路输入与6路输出, 输入与输出都是隔离的。插座管脚分配见下表:

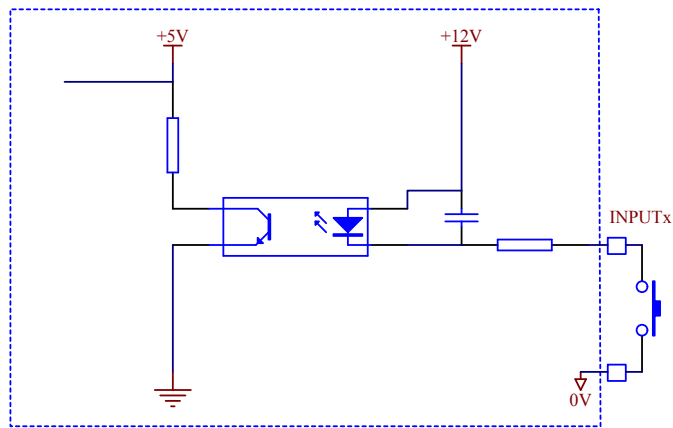
线路板标记(信号名称)	插座管脚
OUT1(输出1)	1
OUT2(输出2)	2
OUT3(输出3)	3
OUT4(输出4)	4
OUT5(输出5)	5
OUT6(输出6)	6
+12V(辅助电源输出+)	7
0V(辅助电源输出-)	8
IN1(启动/停止)	9
IN2(清除)	10

IN3( 去皮)	11
IN4( 清零)	12

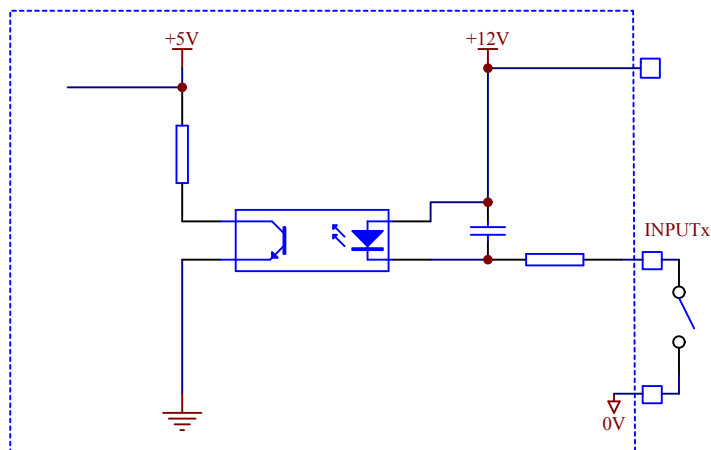
### 5.2.6.1 输入

每个输入端与辅助电源0V端短接表示输入有效，信号短接持续时间至少50毫秒。开关、继电器、或晶体管可应用于外部输入电路。输入电流约为3毫安，输入器件的漏电流不能超过100微安。输入接口与外部设备的联接引线距离不要超过5米，建议不要靠近交流电源线及动力线。输入信号等效电路：

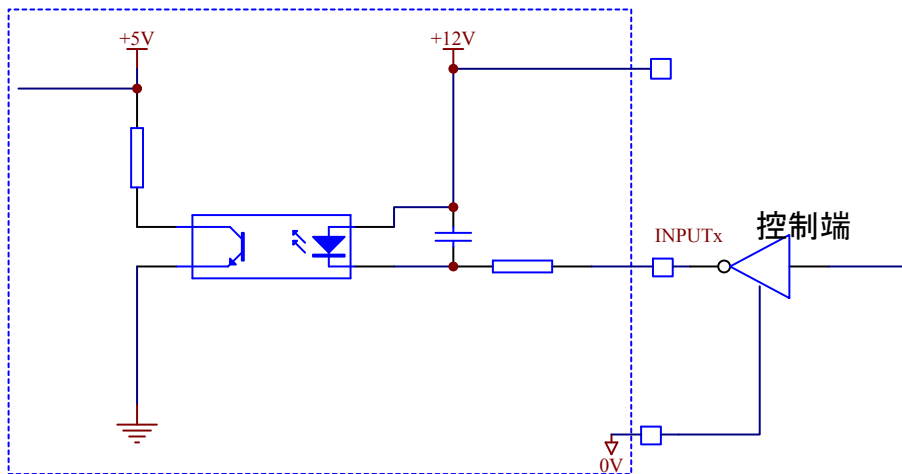
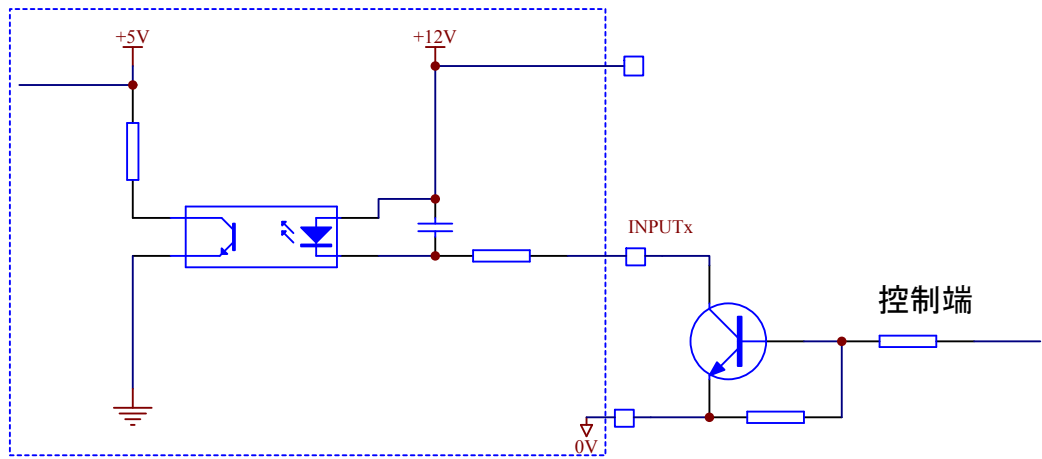
#### a 按钮开关



#### b 继电器触点



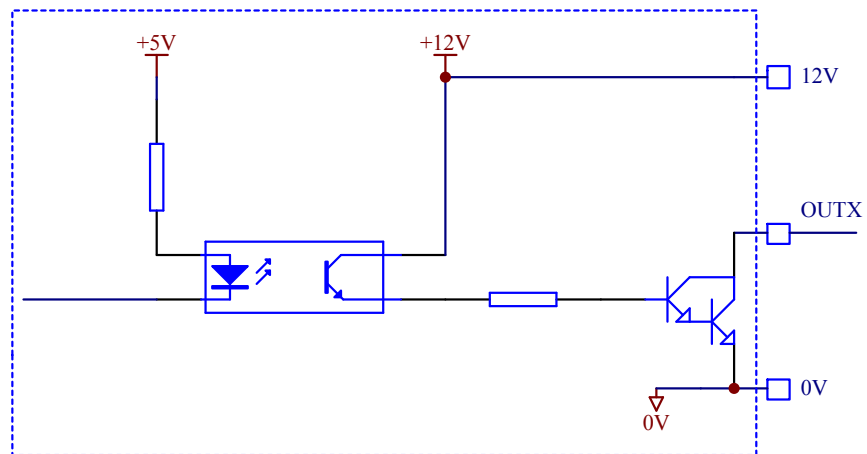
#### c 晶体管或门电路输入



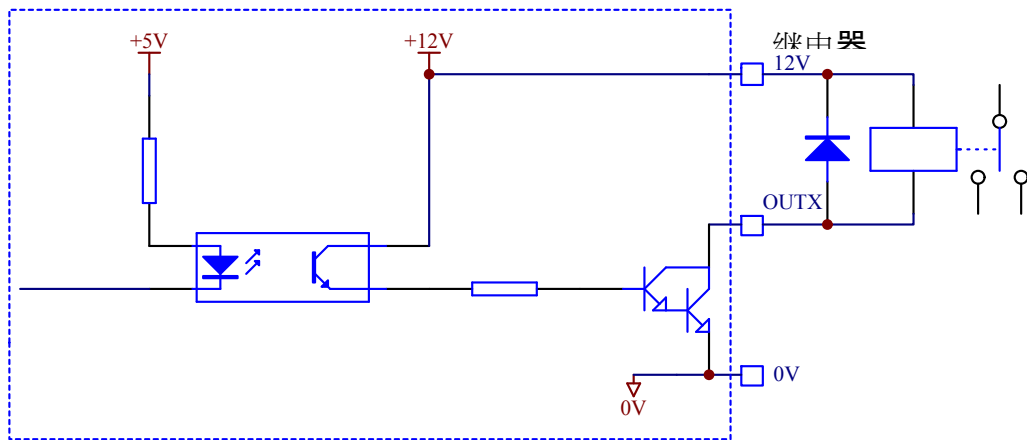
当控制端为逻辑1时输入有效。

### 5.2.6.2 输出

仪表的输出电路采用晶体管开集电极(OC)形式, 输出有效时晶体管导通, 输出电路的最大吸收电流为50mA, 外部驱动电压不能超过DC30V, 每路输出的等效电路如下:



开关量输出一般外接中间继电器，仪表提供一组辅助DC12V电源输出，可以直接用来驱动外部继电器。实际电路如下：



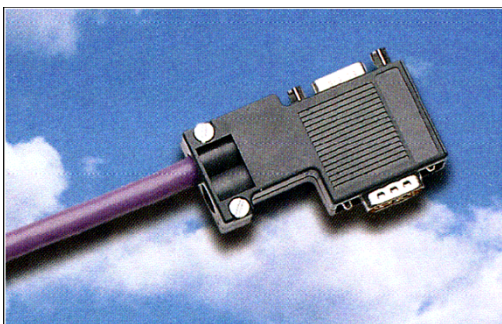
### 5.2.7 模拟量输出(选配件)

模拟量输出提供两种方式：4~20mA与DC0~10V。两者能分别校准，但不能同时使用，可以通过参数设定选择某一种使用。4~20mA输出时，最大负载电阻500Ω，DC0~10V电压输出时要求最小负载电阻为100kΩ。模拟量输出连接器为三脚插座，各引脚位置及功能如下(此插座位于扩展的模块上)：

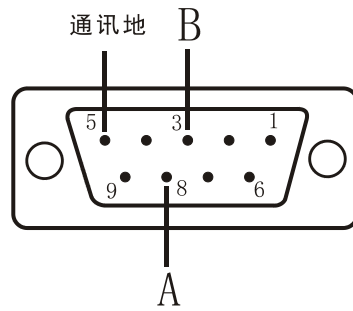
线路板标记(信号名称)	插座管脚
4~20mA(电流输出)	1
DC0~10V(电压输出)	2
GND(模拟输出地)	3

### 5.2.8 扩展PROFIBUS-DP接口

连接PROFIBUS 设备要求使用标准PROFIBUS 插头与电缆。下图是连接PROFIBUS 设备的标准PROFIBUS 插头及电缆。



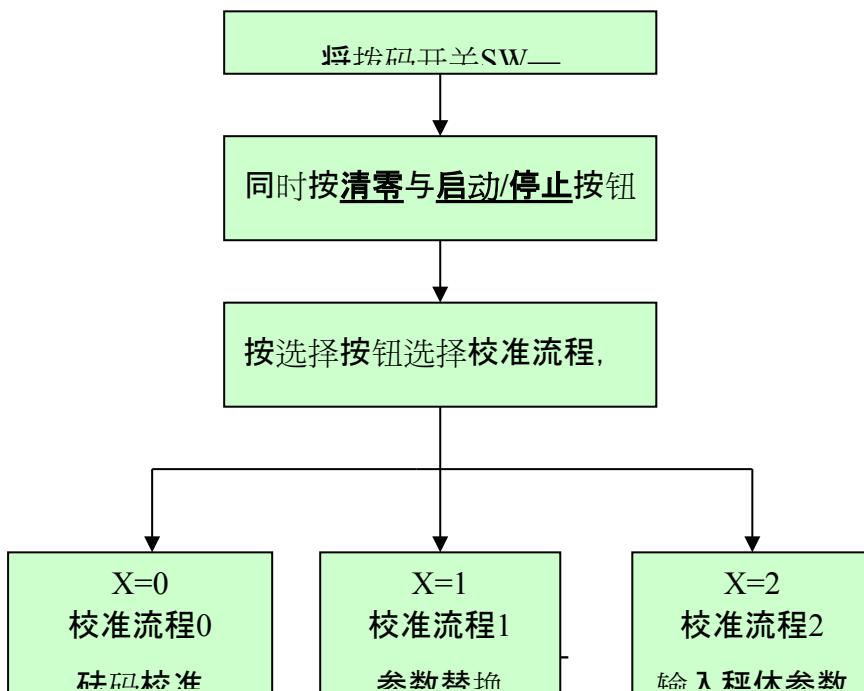
D 型插座的PROFIBUS 信号定义见下图：



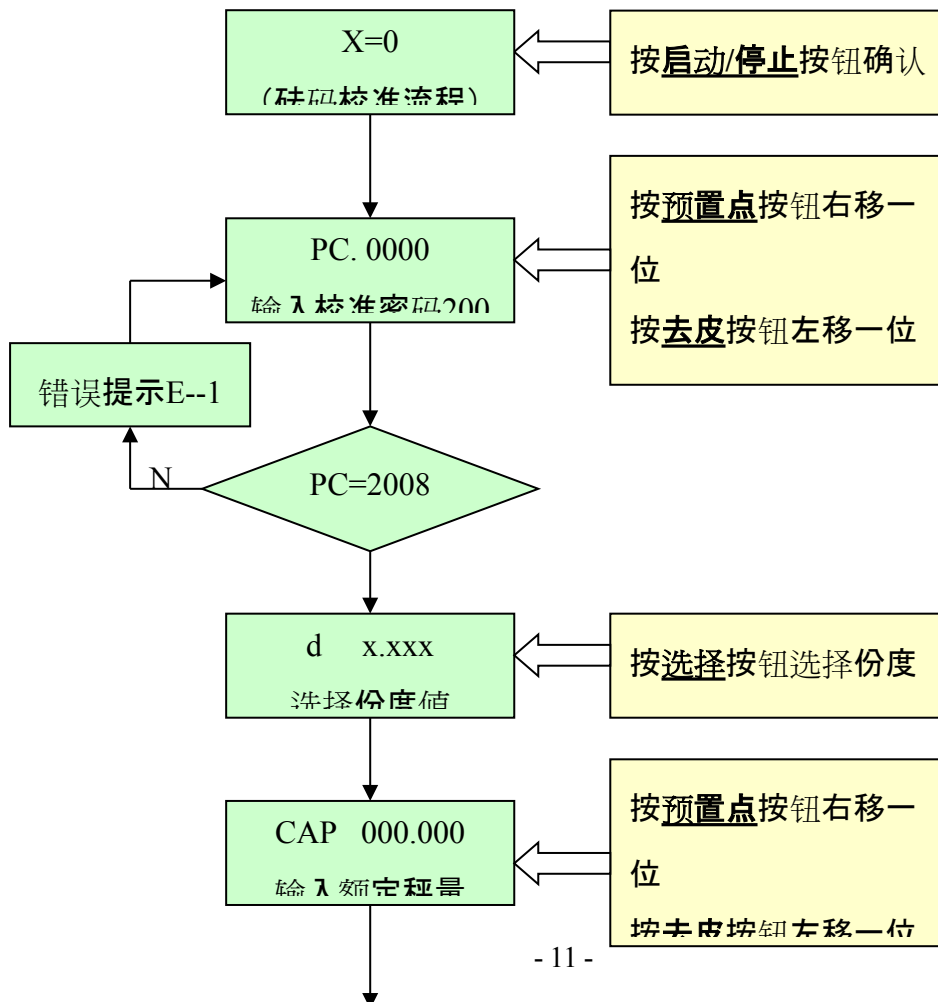
### 5.3 衡器校准（标定）

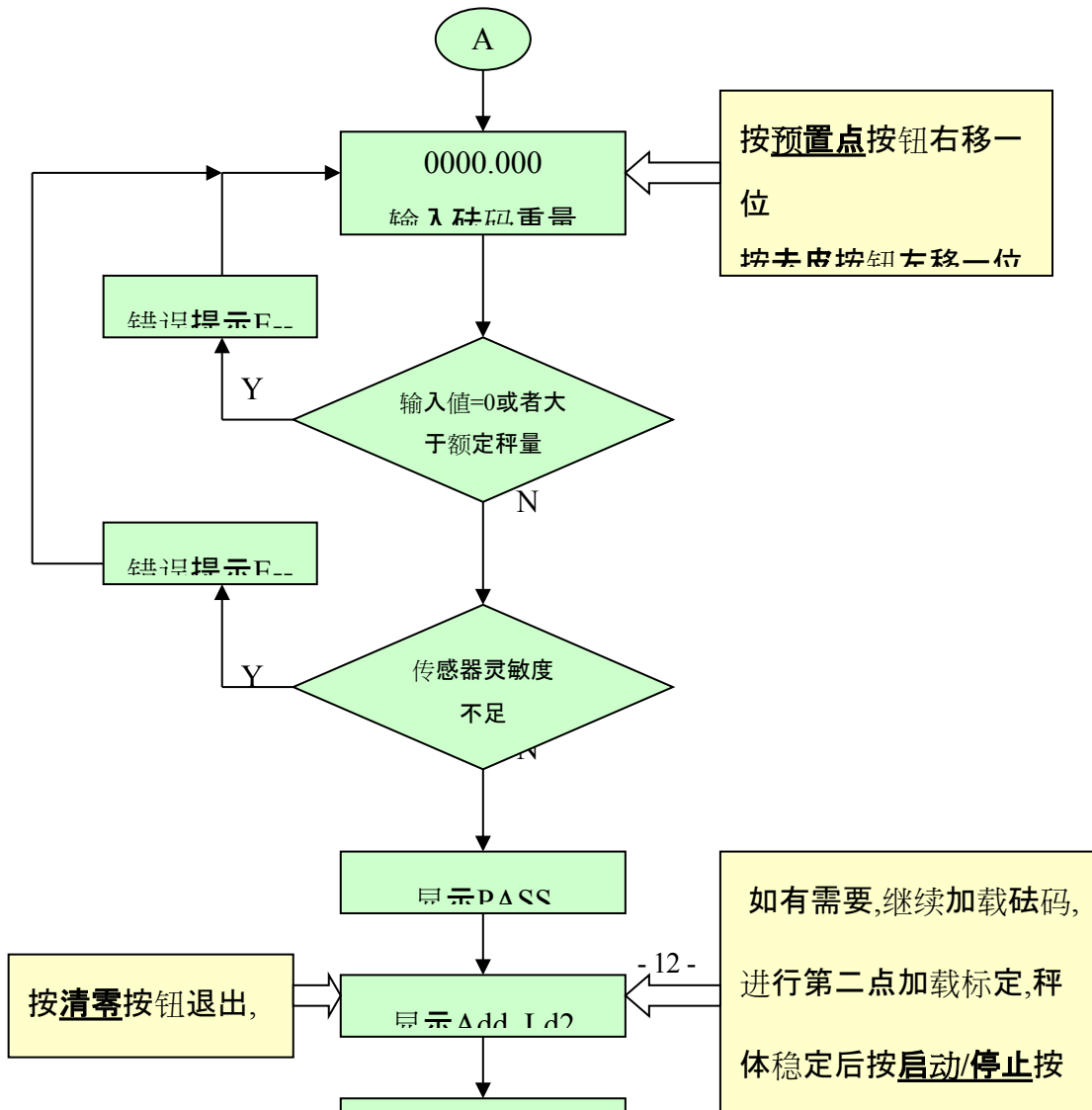
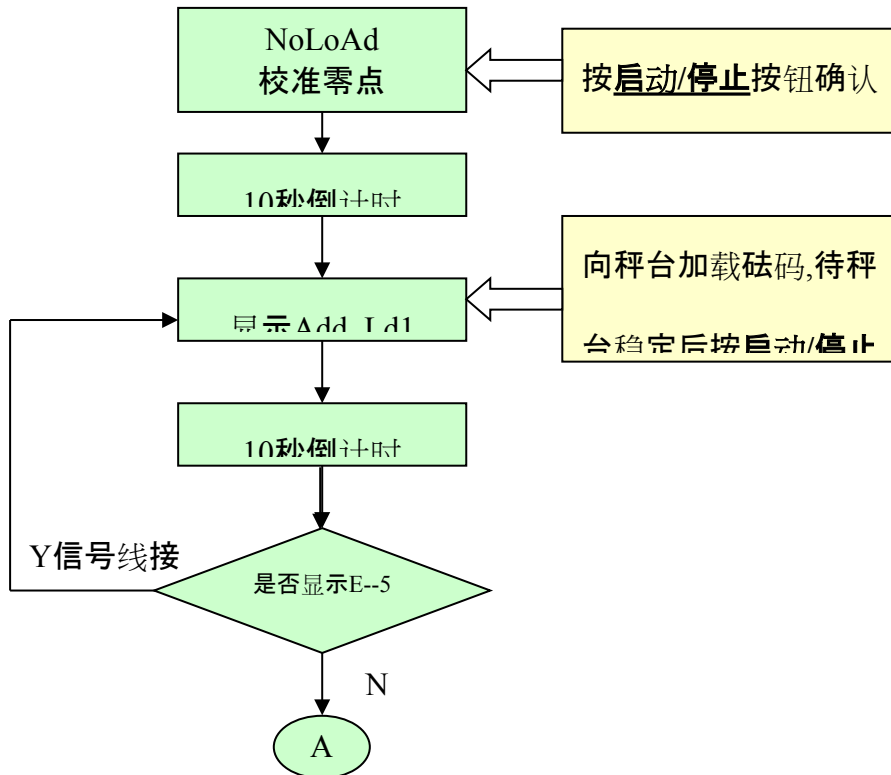
新安装或维修后的衡器要经过校准才能投入使用，仪表设有三种校准程序，分别是砝码（或替代物）校准、标定参数替换与输入秤体参数等三种方式。新安装的衡器推荐使用砝码（或替代物）校准，当现场不方便加载砝码（或替代物）时，可以采用后面两种校准方式，应当注意，一般要比砝码（或替代物）校准误差大。

#### 5.3.1 衡器校准流程图



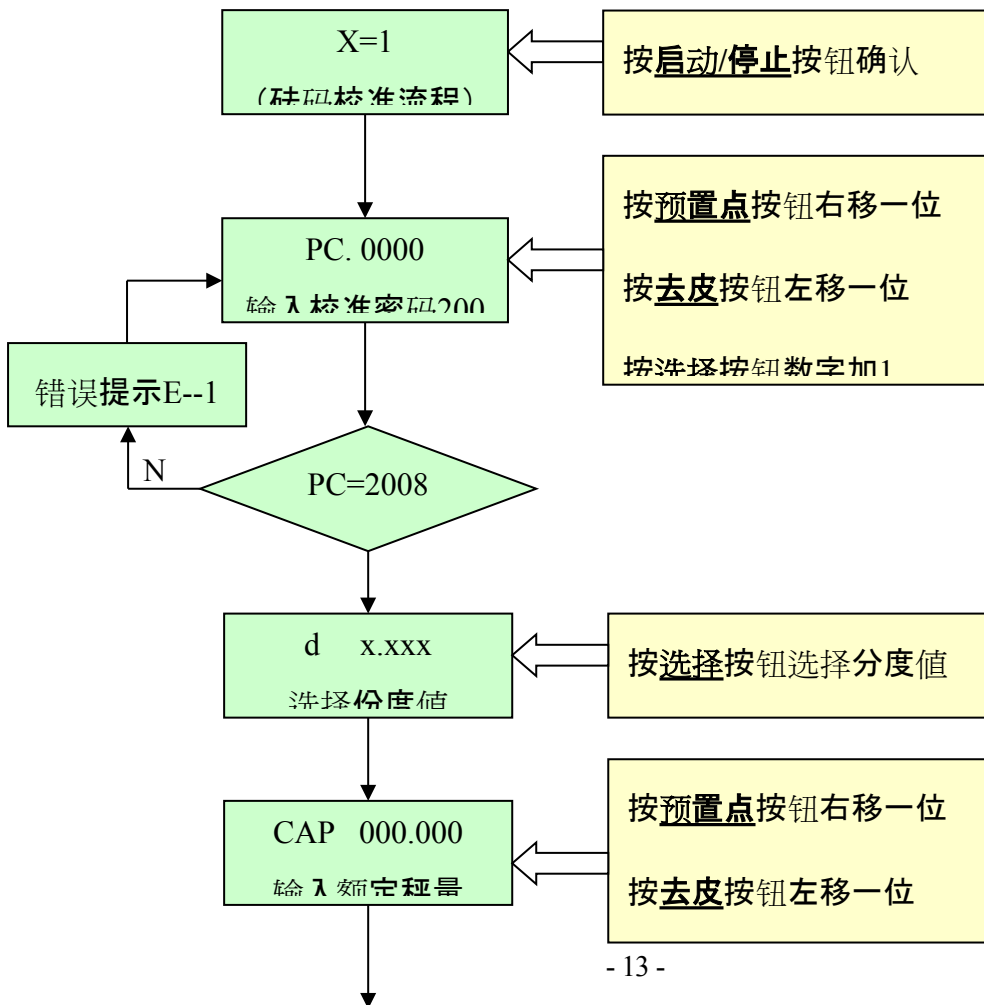
5.3.2校准流程0:砝码(或替代物)校准





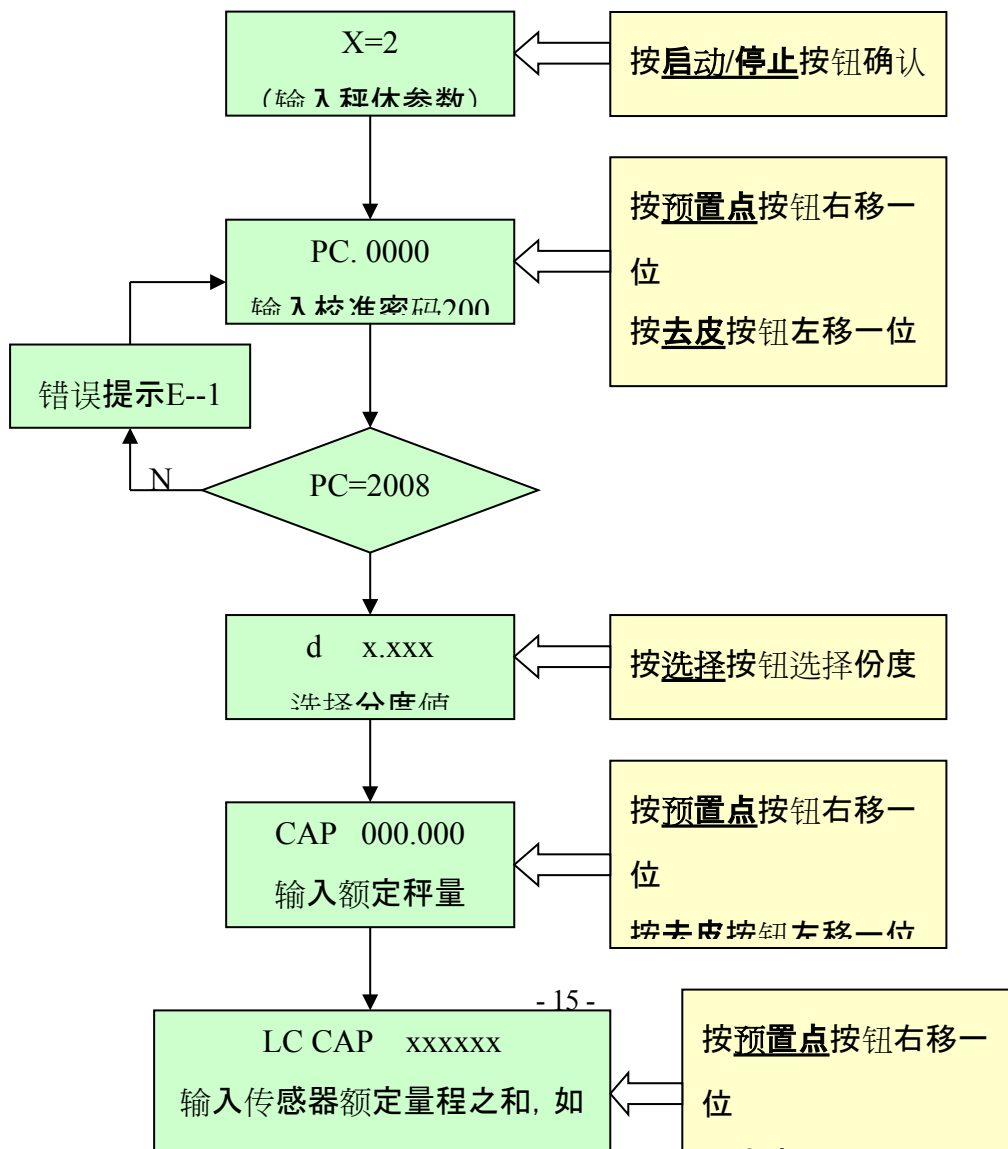


5.3.3校准流程1:标定参数替换





5.3.4校准流程2:输入秤体参数



### 5.3.5 校准流程特别说明

如果单独标定零点,可以选择砝码标定流程,在显示Add Ld1时按**清零**按钮退出即可。

如果采用输入秤体参数流程进行标定,秤体自重可以选用单独标定零点的方法清零;或者采用输入标定参数流程直接修改CF0的值,手动修改零点,这种方法可能需要多次修改才能达到要求,每次修改后观察一下显示值,当重量位于零值附近时按**清零**按钮就能消除秤体自重。

校准过程结束后,将SW-1拨至OFF位置。

## 6 参数设置

参数设置涵盖了下列内容:F2(应用环境参数)、F3(串行通讯参数)、F4(开关量输出参数)、F5(模拟量输出参数)。

参数设置时有关的按键功能如下:

**清零**:退出键,退回到上一级设定参数;

**去皮**:左移键。将修改的数字左移一位;

**预置点**:右移键。将修改的数字右移一位;

**选择**:选择参数表,输入数字时数字加一;

**启动/停止**:确认输入数据;

同时按**去皮与启动/停止**按钮,进入参数设置。按**选择**按钮选择参数组,按**启动/停止**按钮进入。

### 6.1 应用环境参数 (F2)

#### F2.1 蜂鸣器

x=0 禁止;

x=1 允许;

## F2.2 按钮去皮

x=0 禁止;

x=1 允许 去皮范围100%FS;

## F2.3 按钮清零

x=0 禁止;

x=4 置零范围 $\pm 4\%$ FS;

x=10 置零范围 $\pm 10\%$ FS;

x=20 置零范围 $\pm 20\%$ FS;

## F2.4 自动零跟踪范围设定

x=0 禁止;

x=0.5 自动零跟踪0.5d/秒;

x=1 自动零跟踪1d/秒;

x=3 自动零跟踪3d/秒;

## F2.5 动态检测

x=0 禁止动态检测;

x=1 允许 动态检测灵敏度0.5d;

x=2 允许 动态检测灵敏度1d;

x=3 允许 动态检测灵敏度3d;

## F2.6 数字滤波器选项

x=0~9;

数字代表滤波强度, 值越大, 滤波程度越强, 相应的稳定时间也会变长。

## F2.7 开机自动清零范围

x=0 禁止;

x=4 范围 $\pm 4\%$ FS;

x=10 范围 $\pm 10\%$ FS;

x=20 范围 $\pm 20\%$ FS;

## F2.8 蠕变检测采样时间

x=0 禁止蠕变补偿;

x=1 采样间隔5秒;

x=2 采样间隔10秒;

x=3 采样间隔30秒;

## F2.9 蠕变补偿幅度

x=0 0.2uV;

x=1 0.4uV;

x=2 0.6uV;

x=3 1.0uV;

## F2.10 自动置零时间

0-15秒;

0表示禁止自动置零；

### F2.11: 自动置零范围

最大输入范围0-9999。

## 6.2 串行通讯参数 (F3)

### F3.1 波特率

可选波特率 :1200, 2400, 4800, 9600, 19200 ;

### F3.2 数据位

x = 7 数据位为7 bits ;

x = 8 数据位为 8 bits ;

### F3.3 校验位

x = 0 None 无校验 ;

x = 1 Odd 奇校验 ;

x = 2 Even 偶校验 ;

### F3.4 校验和

x = 0 不发送校验和字符 ;

x = 1 发送校验和字符(连续输出方式1)或“回车”“换行”符(连续输出方式2) ;

校验和是将校验和字符前面的所有字符进行算术相加,再取和的补码,即为校验和字符

。

### F3.5 通讯协议

x = 0 modbus兼容模式(见附录C :modbus兼容通讯方式) ;

x = 1 连续输出方式1(见附录A:连续输出方式1) ;

x = 2 连续输出方式2(见附录B:连续输出方式2) ;

x = 3 大屏幕协议;(见附录D:大屏幕协议) ;

### F3.6 仪表通讯地址

设置通讯地址, 可选择的地址范围0~99 ;

### F3.7 Profibus-DP接口

x=0 关闭Profibus-DP接口 ;

x=1 启用Profibus-DP接口 ;

## 6.3 开关量输出参数 (F4)

### F4.1 开关量输出模式设置

x=0 配料模式, 两种物料双速加料 ;

x=1 配料模式, 四种物料单速加料 ;

x=2 定值模式 ;

x=3 上下限模式 ;

### F4.2 配料显示设置

x=0 显示总重 ;

x=1 显示单物料净重 ;

该项只有在配料模式下才出现。

### F4.3配料启动清零

x=0 禁止；

x=1 允许；

F4.4 延时启动 x=0-9秒；

F4.5 延时判断物料偏差 x=0-9秒；

F4.6放料延时 x=0-9秒；

F4.7 零点允差；

ToL1 物料1允差，设为“0”表示不进行误差判断。

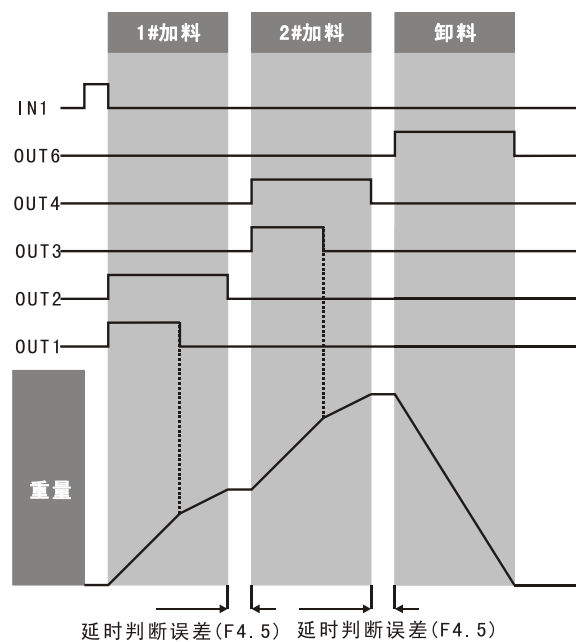
ToL2 物料2允差，设为“0”表示不进行误差判断。

ToL3 物料3允差，设为“0”表示不进行误差判断。

ToL4 物料4允差，设为“0”表示不进行误差判断。

### 6.3.1每种模式下的开关量输出对应关系

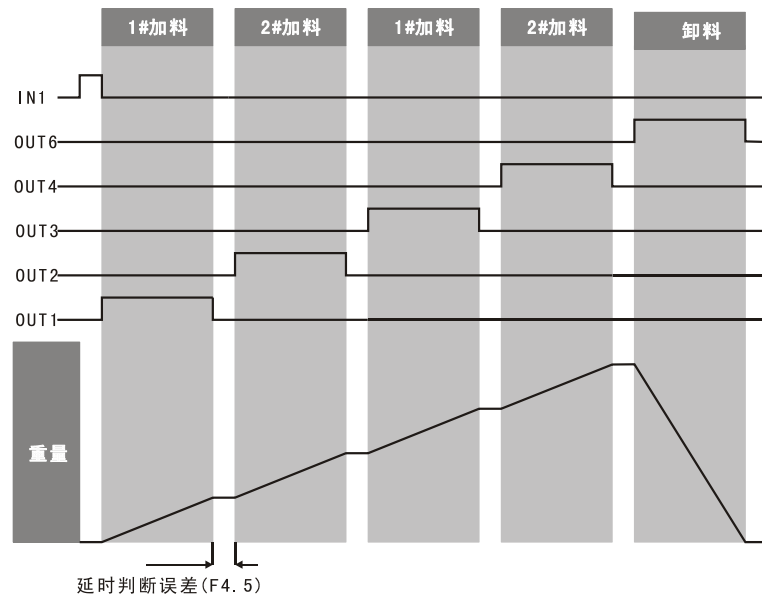
a 两种物料双速加料X=0:



配料时显示器显示所喂物料的净重值配料过程中可以按启动/停止按钮或INPUT1输入有效可以中止当前配料过程，重新按启动/停止按钮运行新的配料过程。

注1:当物料超差时OUT5会输出,同时显示器闪烁显示与目标重量的差值,此时可以按清除键或外部输入IN2手动解除,配料继续进行。当允差设为0时,取消超差报警输出。

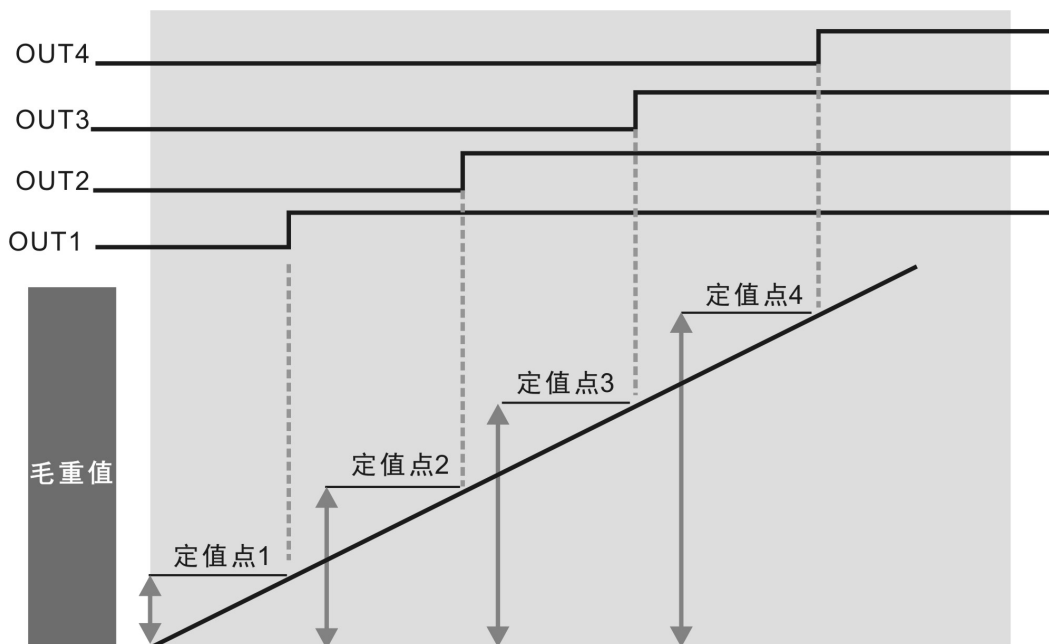
b 四种物料单速加料X=1:



配料时显示器显示所喂物料的净重值,配料过程中可以按启动/停止按钮或INPUT1输入有效可以中止当前配料过程,重新按启动/停止按钮运行新的配料过程。

注1:当物料超差时OUT5会输出,同时显示器闪烁显示与目标重量的差值,此时可以按清除键或外部输入IN2手动解除,配料继续进行。当允差设为0时,取消超差报警输出。

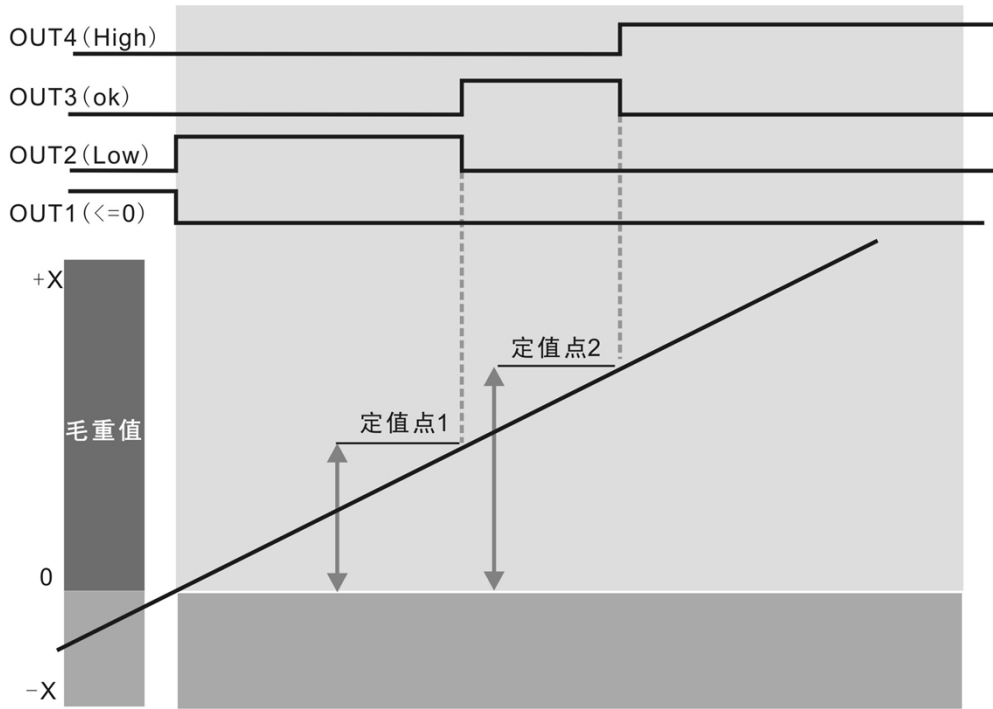
c 定值模式X=2:



定值模式下OUT5与OUT6未用。



d 上下限模式X=3:

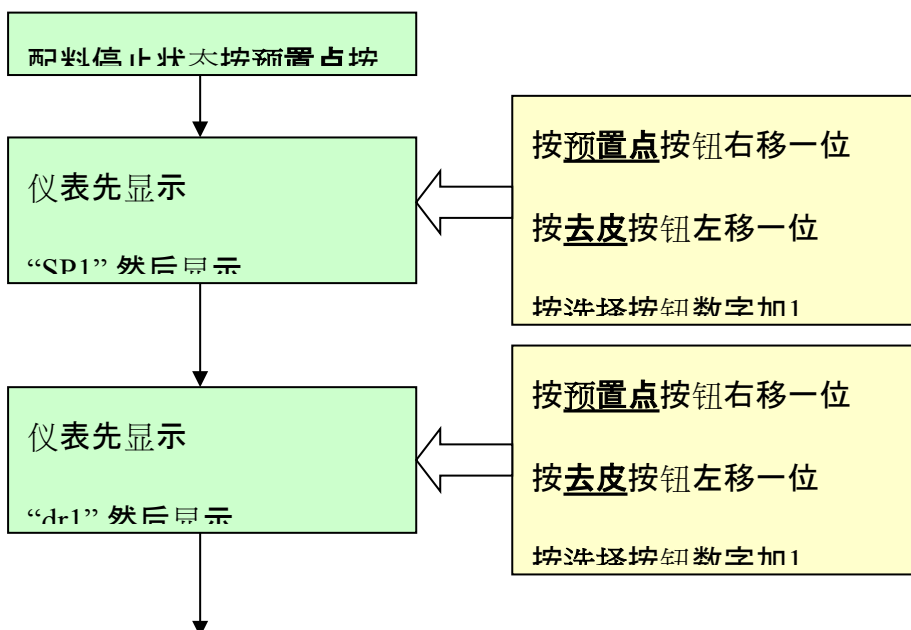


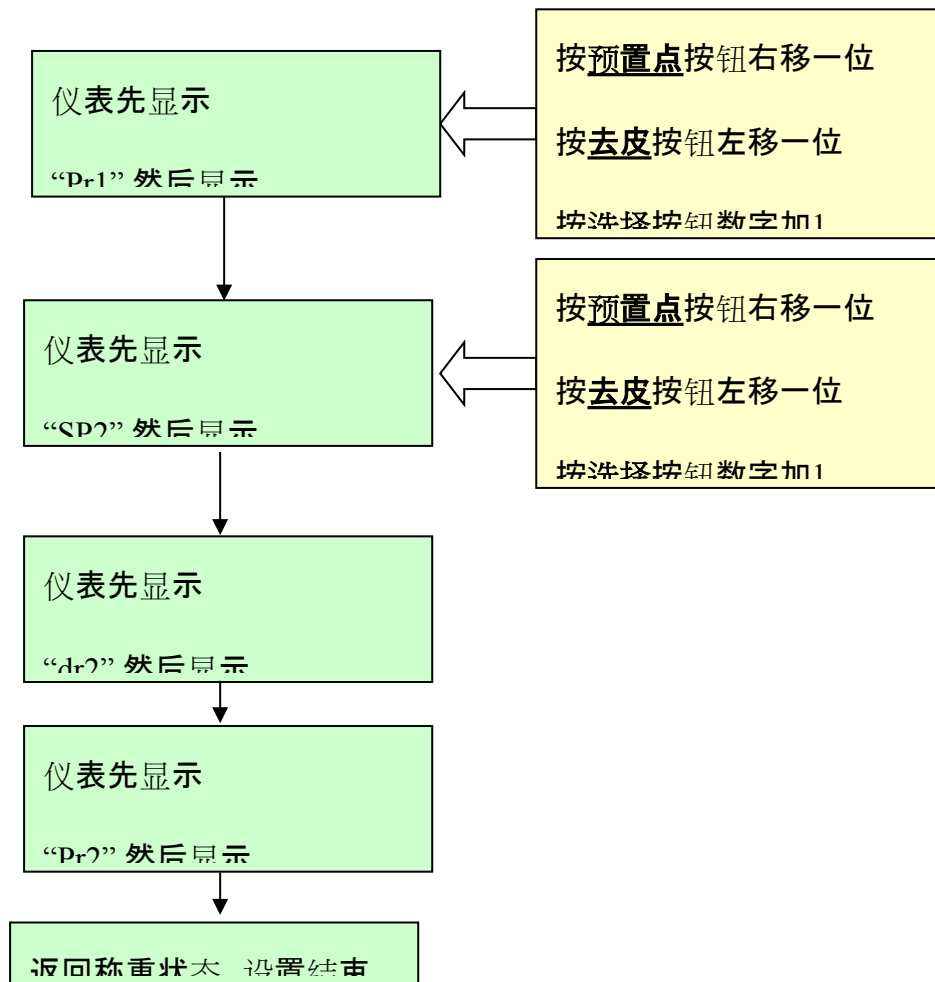
上下限模式下OUT5与OUT6未用。

6.3.2预置点设置说明

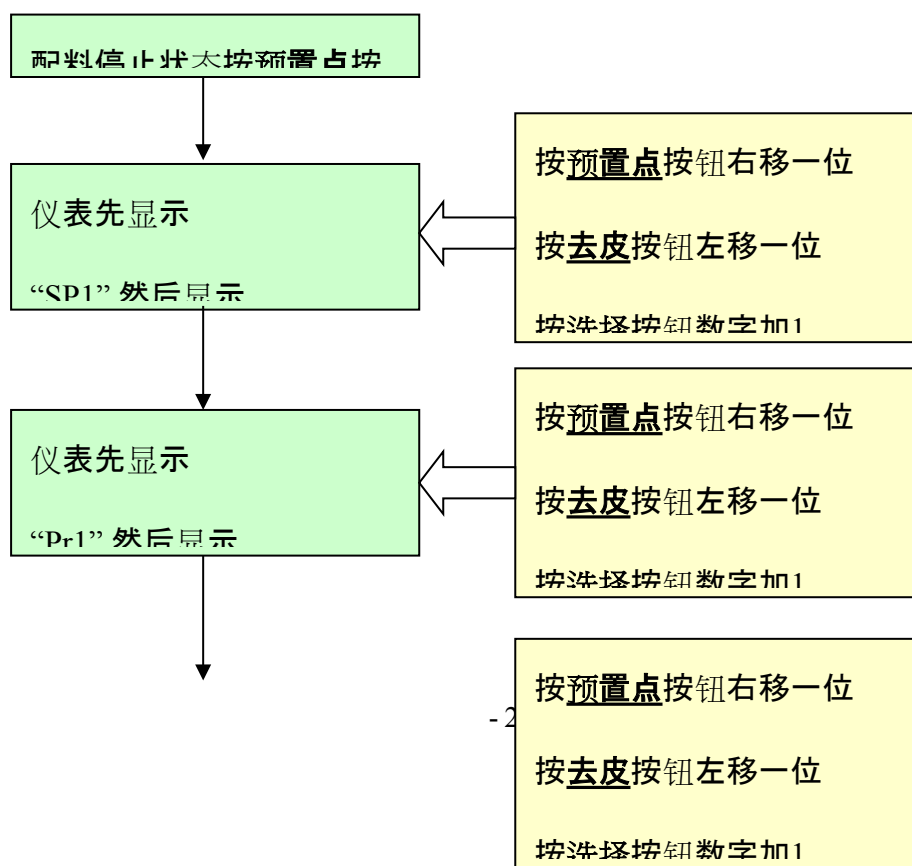
每种输出模式下预置点的设置有所不同, 下面有详细的设置流程。

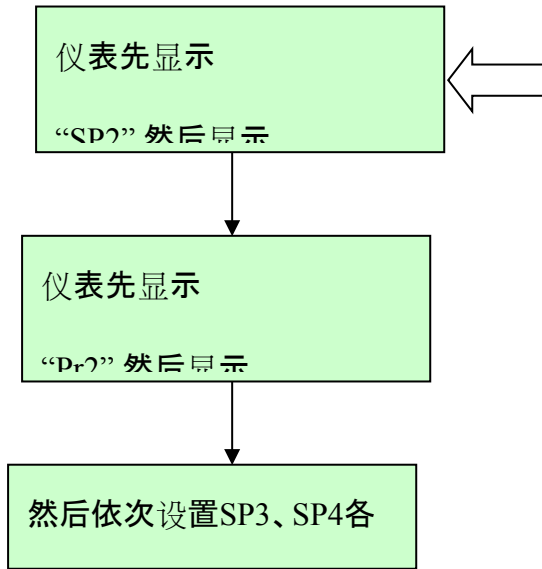
a 两种物料双速加料X=0:



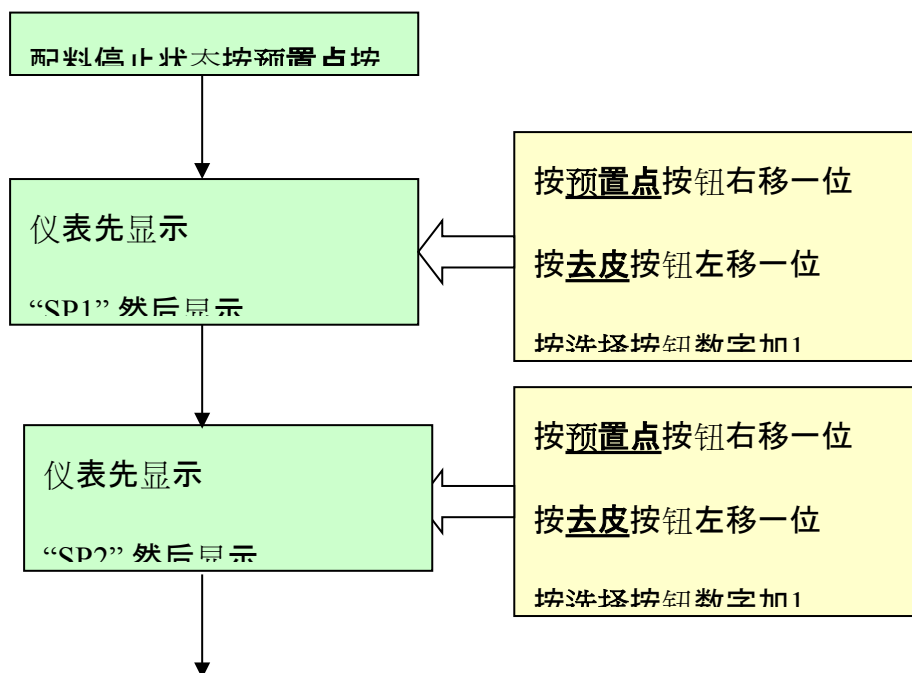


b 四种物料单速加料X=1:



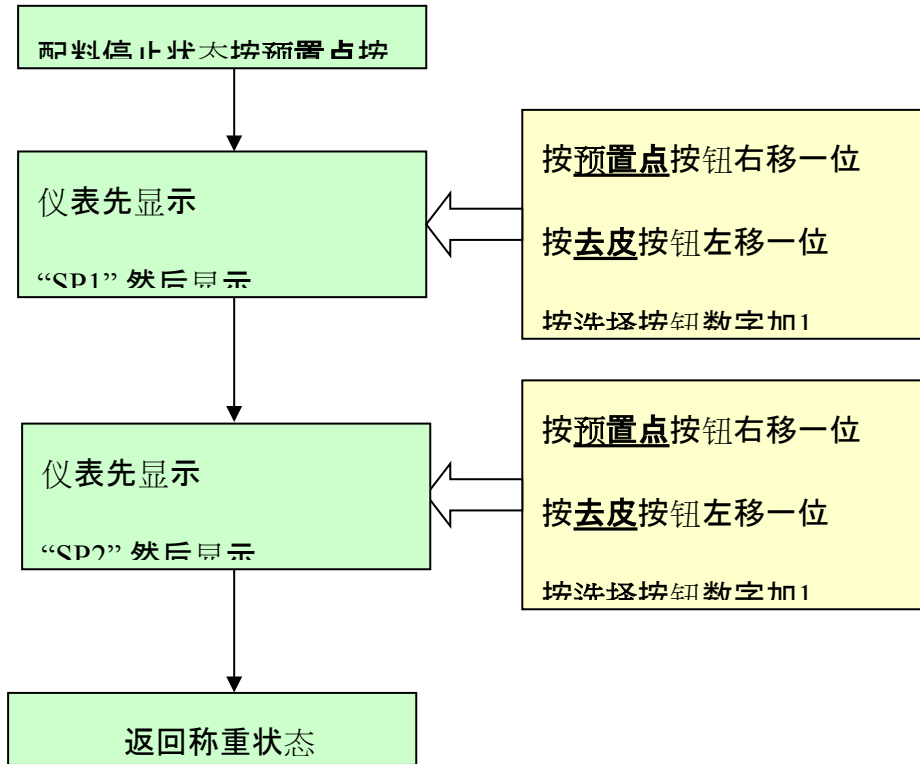


c 定值模式X=2:



然后依次设置SP3、SP4

d 上下限模式X=3:



#### 6.4 模拟量输出参数 (F5)

##### F5.1 模拟量输出选购件配置

- x=0 无模拟量输出选购件;
- x=4-20 电流输出(4~20mA);
- x=0-10 (DC0~10V);

##### F5.2 模拟量输出方式选择

- x=0 模拟量输出对应于毛重;
- x=1 模拟量输出对应于净重;

##### [0 FAS] 零点粗调

- 按“选择”键增加模拟量输出;
- 按“清除”键减小模拟量输出;
- 按“去皮”键退出返回至5.2;
- 按“启动/停止”键进入零点细调;

##### [0 SLO] 零点细调

- 按“选择”键增加模拟量输出;

按“清除”键减小模拟量输出；  
 按“去皮”键退出返回至零点粗调；  
 按“启动/停止”键进入满量程粗调；

[S FAS] 满量程粗调

按“选择”键增加模拟量输出；  
 按“清除”键减小模拟量输出；  
 按“去皮”键退出返回至零点细调；  
 按“启动/停止”键进入满量程细调；

[S SLO] 满量程细调

按“选择”键增加模拟量输出；  
 按“清除”键减小模拟量输出；  
 按“去皮”键退出返回至满量程粗调；  
 按“启动/停止”键确认；

## 7 故障信息与解决方法

### 7.1 错误提示符号

序号	显示	可能原因	解决方法
1	E -- 1	标定密码错误	
2	E -- 2	错误操作如： 禁止清零、动态时去皮、 去皮功能禁止时按去皮键 等。	
3	E -- 3	配料3运行状态禁止清除皮重	
4	E -- 4	Profibus 接口初始化错误	更换Profibus 接口模块
5	E -- 5	信号线反接	仔细检查传感器接线, 此符号只在标定过程中才能出现
6	E -- 6	传感器灵敏度不足	检查传感器选择是否合理, 反馈线是否联结
7	E -- 7	数据输入有误	此符号只在标定过程中才能出现, 输入的值要大于0, 小于额定秤量
8	- n o-	超过了清零范围	

9	o.L/-o.L	过载/欠载	1□ 检查接线; 2□ 检查机械部分; 3□ 重新标定
10	AdC-Err	模数转换部分故障	更换主板

7.2其它可能故障现象

(1) 显示重量无规律变大或变小。

可能原因:

- a 传感器线脱落、断线, 重点检查导线;
- b 附近有严重电磁干扰, 或大功率的变频设备;

(2) 显示重量在某一值附近闪动。

可能原因:

- a 接线盒或仪表受潮;
- b 秤体晃动;
- c 传感器灵敏度偏低;

(3) 开机时蜂鸣器会响, 但没有显示。

可能原因:

- a 显示模块故障;
- b 主板与显示模块之间连线脱落或接触不良;

(4) 显示称重正常, 按钮均无反应。

可能原因:

按钮与显示模块(按键检测与显示模块在一起)之间的连线脱落或接触不良。

(5) 开机无任何反应。

可能原因:

- a 电源线脱落或接触不良;
- b 电源板上的保险丝烧断;

(6) 显示重量线性度、重复性很差, 仪表不回零。

可能原因:

- a 角差未调整;
- b 秤体与限位装置有摩擦;

8 日常清洁和维护

用柔软的棉布加中性洗涤剂擦洗显示仪表的外壳。不能用工业溶剂清洗键盘和显示面板。也不能将溶剂直接喷射到仪表上。

建议定期让专业维修人员进行检查, 并作好记录。

附录A 连续输出方式1(F3.5=1)

连续输出格式为18个字节(Bytes)。

数据同时出现在RS232与RS485总线上。

连续输出格式1																	
STX	A	B	C	X	X	X	X	X	X	X	X	X	X	X	X	CR	CKS
1	2			3						4						5	6

其中:

1. <STX> ASCII 起始符(02H);
2. 状态字A, B, C;
3. 显示重量, 可能是毛重也可能是净重, 6位不带符号和小数点的数字;
4. 皮重, 6位不带符号和小数点的数字;
5. <CR> ASCII回车符(0DH);
6. <CKS>可选的校验和;

状态字 A
-------

Bits 0, 1, 2			
0	1	2	小数点位置
0	1	0	0
1	1	0	0.0
0	0	1	0.00
1	0	1	0.000
Bits 3, 4			
3	4		分度值因子
1	0		X1
0	1		X2
1	1		X5
Bit 5			恒为 1
Bit 6			恒为 0

状态字 B	
Bits	功 能
Bit 0	毛重=0, 净重=1
Bit 1	符号: 正=0, 负=1
Bit 2	超载(或小于零)=1
Bit 3	动态=1
Bit 4	恒为 1
Bit 5	恒为 1
Bit 6	

状态字 C	
Bit 0	恒为 0
Bit 1	恒为 1
Bit 2	恒为 0
Bit 3	恒为 0
Bit 4	恒为 0
Bit 5	恒为 1
Bit 6	恒为 0

#### 附录B 连续输出方式2(F3. 5=2)

数据同时出现在RS232与RS485总线上。数据与仪表显示器的重量内容一致, 每组数据包含8帧, 第一帧为数据起始帧“=”, 随后是7个数据帧, 高位的有效零用“0”填充, 如果显示值是负值, 则数据帧最高位发送“-”。

起始字符	符号	重量							
=	0 或 -	高位					低位	0 D	0 A

例如:

仪表显示:“12345”, 串行口发送数据“=0012345”;

起始字符	符号	重量					
=	0	0	1	2	3	4	5

仪表显示:“1234.5”, 串行口发送数据“=01234.5”;

起始字符	符号	重量					
=	0	1	2	3	4	.	5

仪表显示：“-1234.5”，串行口发送数据“=-1234.5”。

起始字符	符号	重量					
=	—	1	2	3	4	.	5

注：当F3.4=1时，字符串已回车“0D”换行“0A”符结束。

#### 附录C Modbus兼容通讯方式 (F3. 5=0)

参数[3.5 = 0]

时选择Modbus兼容通讯方式，总线只能选择RS232或RS485方式，可此时串行口数据固定8位数据位，无校验，1位停止位，波特率可选。

MODBUS为主从形式的网络通讯协议，本称重终端在MODBUS网络中作为从站而被上位系统调用，数据格式为RTU方式，支持03与06功能。

保持寄存器40001，在信息中数据地址为寄存器0000。功能代码区为保持寄存器类型的操作，因此，“4XXXX”是缺省的地址类型。

例如：保持寄存器40001 寻址寄存器地址为0000 hex(十进制0)；保持寄存器40027

寻址寄存器地址为001A hex(十进制16)。

使用03功能一次最多可以读取4个连续内部寄存器。

称重数据在modbus的映射地址：

内容地址	说明	备注
40001	毛重	只读
40002	皮重	只读
40003	净重	只读
40004	分度值	只读
40005	小数点位置	只读, 注1
40006	毛重(以分度数表示)	只读, 注2
40007	皮重(以分度数表示)	只读, 注2



40008		净重(以分度数表示)	只读, 注2
40009		SP1(预置点1,以分度数表示)	可读写
40010		SP2(预置点1,以分度数表示)	可读写
40011		SP3(预置点1,以分度数表示)	可读写
40012		SP4(预置点1,以分度数表示)	可读写
40013		DR1(以分度数表示)	可读写
40014		DR2(以分度数表示)	可读写
40015		PR1(以分度数表示)	可读写
40016		PR2(以分度数表示)	可读写
40017		PR3(以分度数表示)	可读写
40018		PR4(以分度数表示)	可读写
40019		TOL1(以分度数表示)	可读写
40020		TOL2(以分度数表示)	可读写
40021		TOL3(以分度数表示)	可读写
40022		TOL4(以分度数表示)	可读写
40023		延时判断物料偏差 0-9秒	可读写
40024		启动延时 0-9秒	可读写
40025		放料延时 0-9秒	可读写
40026		零点允差(以分度数表示)	可读写
40027	位 0	清零(1有效)	只写
	位 1	去皮(1有效)	只写
	位 2	清除(1有效)	只写
	位 3	启动(1有效)	只写
	位 4	停止(1有效)	只写
	位 5		
	位 6		
	其它未用		

注1: 此值x可能是0、1、2或3。读到重量数据乘上 $10^{-x}$ 就得到实际的重量。

注2: 当重量数据包含小数或超过整形数据表示范围( $>32767$ )的时候, 可以通过读取分度数的途径, 分度数表示为重量除以分度值, 然后再乘上小数因子 $10^{-x}$ 就得到了重量。

例如: 当前重量是876.8kg, 分度值是0.2kg, 那么读到的分度数是 $876.8/0.2=4384$ ; 分度值是2, 小数点是1, 表示一位小数。则重量算法: $4384 \times 2 \times 10^{-1}=876.8\text{kg}$ 。

#### 附录D 大屏幕通讯协议(F3. 5=3)

波特率: 600(固定)9位数据位, 1位起始位, 1位停止位, 无校验。

每一组数据包含3帧数据, 其意义见下表。

第一帧:

位(bit)	0	1	2	3	4	5	6	7	8
含义	小数点位置		符号位	毛/净重	无定义	G16	G17	标志位, 固定0	

第二帧:

位(bit)	0	1	2	3	4	5	6	7	8
含义	G8	G9	G10	G11	G12	G13	G14	G15	标志位, 固定0

第三帧:

位(bit)	0	1	2	3	4	5	6	7	8
含义	G0	G1	G2	G3	G4	G5	G6	G7	标志位, 固定1

第一帧数据:第9位“0”

D0、D1、D2---小数点位置(0-3)

D3 — 重量符号(1-负、0-正)

D4 — 毛/净重(1-净重、0-毛重)

D5 — 无定义

G17, G16:重量数据

第二帧数据:第9位“0”

G15~G8:重量数据

第三帧数据:第9位“1”

G7~G0:重量数据

G0~G17:由低到高构成重量的18位二进制码

#### 附录E Profibus-DP接口(选配)

仪表只能做为从站

以主站端为基准:

输入8字节—毛重4个字节、皮重4个字节;

输出2字节。

输入格式(仪表至主站):

字节	1(高位)	2	3	4(低位)	5(高位)	6	7	8(低位)
含义	毛重				皮重			

数据是以长整形格式表示的,如果重量包含小数点,则结果要再乘上小数因子。

输出(主站至仪表控制字节)

字节	位	内容定义
字节1	0	0->1 置零,由0至1跳变有效。
	1	0->1 去皮,由0至1跳变有效。
	2	0->1 清除,由0至1跳变有效。
	3	0->1 启动,由0至1跳变有效。

	4	0->1 停止, 由0至1跳变有效。
	5	未定义
	6	未定义
	7	未定义
字节2		未定义

附录F 出厂默认参数

F2	应用环境	默认参数
F2.1	蜂鸣器	1允许
F2.2	皮重操作	1允许
F2.3	按键清零范围	4%
F2.4	自动零点跟踪	0.0d(禁止)
F2.5	动态检测	3d
F2.6	数字滤波	5
F2.7	开机自动清零范围	0
F2.8		
F2.9		
F2.10		
F2.11		
F3	串行口设置	
F3.1	波特率	9600
F3.2	数据位	8

F3.3	校验位	0
F3.4	校验和	0
F3.5	输出方式	2
F3.6	地址	2
F3.7	Profibusj接口	0
<b>F 4</b>	<b>开关量输出设置</b>	
F4.1	开关量输出模式	2(定值模式)
F4.2	显示模式	1
F4.3		
F4.4		
F4.5		
F4.6		
F4.7		
<b>GROUP 5</b>	<b>模拟量输出设置</b>	
51	输出类型	无模拟量接口配件:0 有模拟量接口配件:1
52	输出方式	0(对应毛重数据)

#### 装箱清单

序号	名称	数量	备注
1	<b>FB-XK3101仪表</b>	1台	
2	使用说明书	1本	
3	产品合格证	1份	
4	COMBICON插头/3芯-5.08	1个	接电源
5	COMBICON插头/5芯-3.81	1个	串行口通讯
6	COMBICON插头/12芯-3.81	1个	连接输入与输出
7	COMBICON插头/3芯-3.81	1个	模拟量输出(选配)



**宁波柯力传感科技股份有限公司**

地址：浙江省宁波市江北投资创业园C区长兴路199号

电话：800-857-4165      400-887-4165

传真：0574-87562289

邮编：315033

网址：<http://www.kelichina.com>

4903110060

201501V0.10

### 印刷要求(本页不印刷)

序号	项目	选项	
1	印刷尺寸	<input checked="" type="checkbox"/> A5	<input type="checkbox"/> A4
2	封面封底纸张	<input type="checkbox"/> 70g进口双胶纸	<input checked="" type="checkbox"/> 200g进口双胶纸
3	封面封底颜色	<input checked="" type="checkbox"/> 黑色	<input type="checkbox"/> 彩色
4	封面封底留白	<input type="checkbox"/> 不要求	<input checked="" type="checkbox"/> 是
5	内页纸张	<input type="checkbox"/> 70g进口双胶纸	<input checked="" type="checkbox"/> 80g进口双胶纸
6	内页颜色	<input checked="" type="checkbox"/> 黑色	<input type="checkbox"/> 彩色
7	装订方式	<input checked="" type="checkbox"/> 骑马钉	<input type="checkbox"/> 胶装

■表示选中 □表示不选