



重量变送器

KM04A85

使用说明书

2015年3月版

- 使用前请仔细阅读本产品说明书
- 请妥善保管本产品说明书，以备查阅

宁波柯力传感科技股份有限公司

一、产品简介

为了进一步满足客户对这款变送器在安装及性能上的需求，KM04A85在原先内置式变送器KM04A82的基础上进行改进。首先，KM04A85是一款外置式重量变送器；其次，KM04A85是单路模拟量输入、单路4~20mA输出的外置式重量变送器。变送器标定需通过专用标定软件进行。

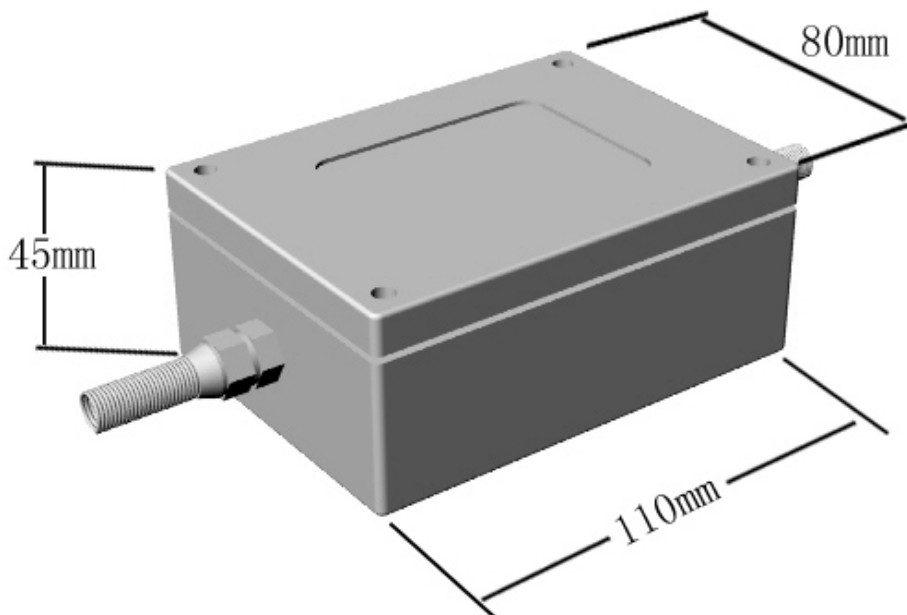
二、主要技术参数

- 输入电源电压：9~30V DC
- 准确度等级：0.1级
- 传感器激励电源：5V DC
- 传感器信号范围： ± 15 mV
- 输出信号：4~20mA；（0-5V、0-10V、0~24mA可选，依客户订单）
- 负载阻抗： $\leq 500 \Omega$
- 使用温度范围： $-20^{\circ}\text{C} \sim 60^{\circ}\text{C}$
- 存贮温度范围： $-40^{\circ}\text{C} \sim 85^{\circ}\text{C}$
- 外壳材质：铸铝
- 外壳防护等级：IP65

！注意：输入电源应与易产生电源噪声的设备如电机、继电器、加热器等进行隔离处理。

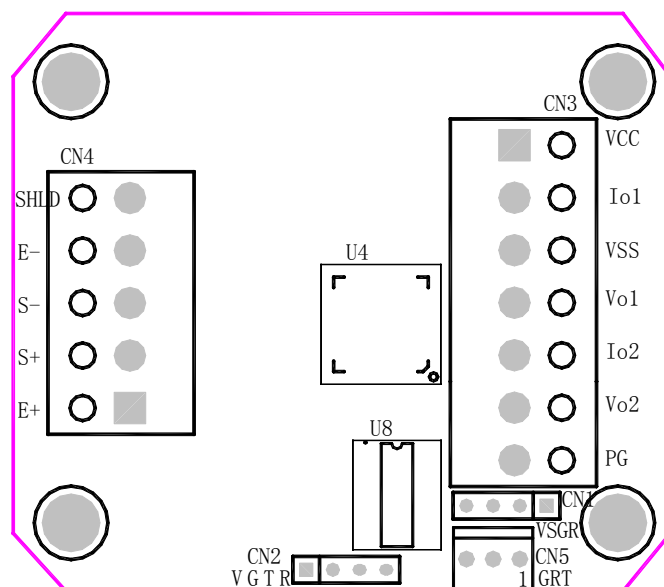
三、外壳及尺寸

3.1采用铸铝外壳，其尺寸为：



3.2 重量变送器视图

打开变送器盒盖，俯视图如下：



3.3 传感器接口 CN4 SENSOR

传感器：选择应变式称重传感器依照模块标识接入(如有订单要求，则根据订单要求)；

管脚	描述	颜色
1	激励正端 E+	红色
2	信号正端 S+	绿色
3	信号负端 S-	白色
4	激励负端 E-	黑色
5	屏蔽线 SHLD	粗黑色

3.4 电源接口 CN3 POWER

电源供电范围为直流9V~30V（建议使用DC24V电压）。其管脚定义如下：

管脚	描述	颜色
1	电源正端 VCC	红色
2	电流1输出 Io1	绿色
3	电源负端 VSS	黑色
4	电压1输出 Vo1	白色
5	电流2输出 Io2	无
6	电压2输出 Vo2	无
7	屏蔽线 PG	粗黑色

3.5 RS232通讯接口CN5

管脚	描述	颜色
1	数据发送端	绿色
2	数据接收端	白色
3	公共地	黑色

四、软件标定

注：变送器标定需通过专用标定软件和标定数据线进行，如需现场标定，请订购标定数据线

4.1 【参数设置】界面

如下图所示



4.2 【标定】设置界面

如下图所示



4.3 【 DA输出】设置界面

如下图所示



五、参数读写步骤

5.1 打开设置工具

双击PC端上 **KM 模块KM04A8X**，进入**设置工具**界面。

5.2 设置通讯接口

- 1、设置串口号，根据PC机与模块连接串口进行设置，默认为COM1；
- 2、设置波特率，默认为9600；

5.3 读取模块参数

- 1、在【参数设置】界面，点击【读取参数】，读取模块参数；
- 2、在【标定】界面，点击【读取标定值】，读取模块标定值；
- 3、在【DA输出】界面，点击【读取DA值】，读取模块DA参数；

5.4 写入模块参数

- 1、在【参数设置】界面，在相应对话框中修改参数，点击【写入参数】，将参数写入模块；
- 2、在【标定】界面，在相应对话框中修改参数，点击【写入标定值】，将标定值写入模块；
- 3、在【DA输出】界面，在相应对话框中修改参数，点击【写入DA值】，将DA参数写入模块；

六、标定操作

6.1 DA参数校正

- 1、在【DA输出】界面，【DA输出方式】选择【电流模式：0~24mA】

2、将【发送DA测试命令】改写为【零点测试】，【零点电流值】填写【4.0mA】，点击【零点电流DA值】后面的【算】按钮；

通过读取万用表数据，与【零点电流值】进行比较，修改相应DA值（将DA数据增大或减小）后，点击【写入DA值】，查看万用表输出数据与【零点电流值】是否一致（误差为 $< 0.1\%F.S$ ，即误差 $< 0.01mA$ ）。

如果数据不一致，重复以上操作，最终使万用表输出数据与【零点电流值】达到一致。

3、将【发送DA测试命令】改写为【满量程测试】，【满量程电流值】填写【20mA】，点击【满量程电流DA值】后面的【算】按钮；

通过读取万用表数据，与【满量程电流值】进行比较，修改相应DA值（将DA数据增大或减小）后，点击【写入DA值】，查看万用表输出数据与【满量程电流值】是否一致（误差为 $< 0.1\%F.S$ ，即误差 $< 0.01mA$ ）。

如果数据不一致，重复以上操作，最终使万用表输出数据与【满量程电流值】达到一致。

4、将【发送DA测试命令】改写为【不测试】，DA参数校正完成。

6.2 模块线性标定步骤

1、标定点数

进入【标定】界面，在【标定】界面中，根据模拟传感器的线性，选择标定点数；

2、零点标定

在【标定】界面中，在标定栏内，选择【零点】，调整模拟传感器，使模拟传感器处于空载状态，点击标定栏旁边的【读取】按钮，将零点AD值读入到软件中，点击【写入标定值】；

点击【当前AD】下方的【读取】按钮，查看【当前重量】显示值，是否与标定栏内的【零点

】对应的【重量值】一致；

如不一致，修改标定栏内【零点】对应的【AD值】，点击【写入标定值】，继续查看【当前重量】显示值，重复此操作，使【当前重量】显示值与标定栏内的【零点】对应的【重量值】一致。

3、重量线性标定

在【标定】界面中，在标定栏内，选择【加载点X】，调整模拟传感器，使模拟传感器输出相应重量的模拟信号，点击标定栏旁边的【读取】按钮，将零点AD值读入到软件中，点击【写入标定值】；

点击【当前AD】下方的【读取】按钮，查看【当前重量】显示值，是否与标定栏内的【加载点X】对应的【重量值】一致；

如不一致，修改标定栏内【加载点X】对应的【AD值】，点击【写入标定值】，继续查看【当前重量】显示值，重复此操作，使【当前重量】显示值与标定栏内的【加载点X】对应的【重量值】一致。

4、额定重量输入

在【标定】界面中，在标定栏内，选择【额定点】，修改【额定点】对应的重量值，使重量值与传感器的额定重量一致；点击对应的【AD值】，计算额定点的AD；点击【写入标定值】，模块线性标定完成。

七、注意事项：

- 1、安装前请仔细检查接线是否正确，电源极性是否接反。
- 2、不要用力拖拉导线，防止脱落。
- 3、切勿剧烈震动。
- 4、如需现场标定，请订购专用标定数据线



柯 力 宁波柯力传感科技股份有限公司

地址：宁波市江北投资创业园C区 长兴路199号

服务热线：400-887-4165

800-857-4165

传真：0574-87562271

邮编：315033

网址：<http://www.kelichina.com>