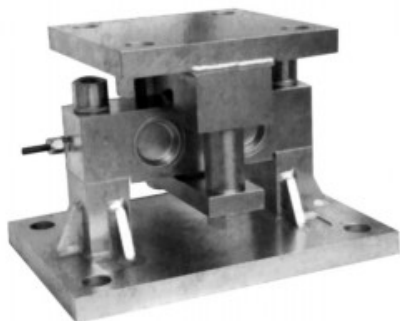


QSB称重模块安装使用说明书

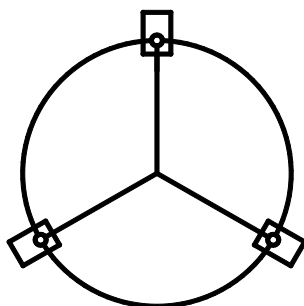
一、功能特点



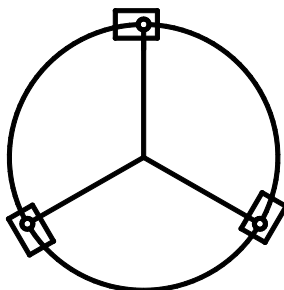
- 1、 传感器焊接密封，环境适应性较强；
- 2、 防倾覆装置，使设备工作更安全；
- 3、 较高的精度。

二、模块安装

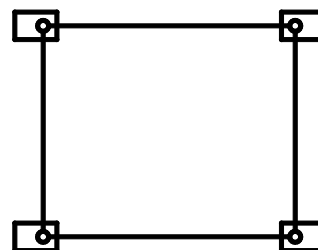
1、 安装方式



径向安装



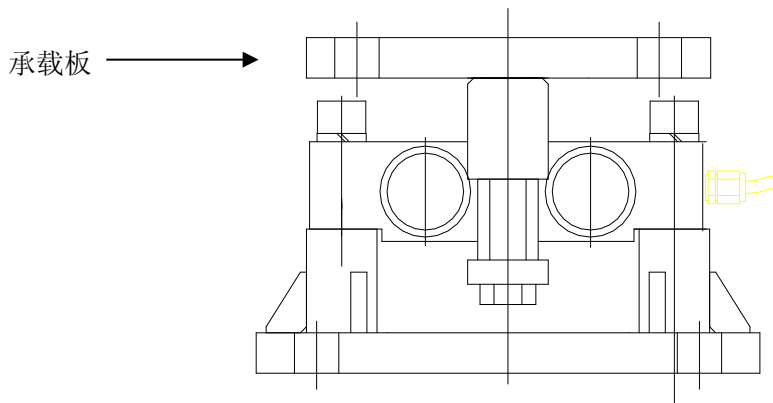
切向安装



矩形安装

2、 现场安装注意事项

安装前请检查基础状况：各安装点平面落差控制在3 mm以内，同一基础面水平度应控制在1mm/m以内，基础承载能力要求大于传感器的量程。

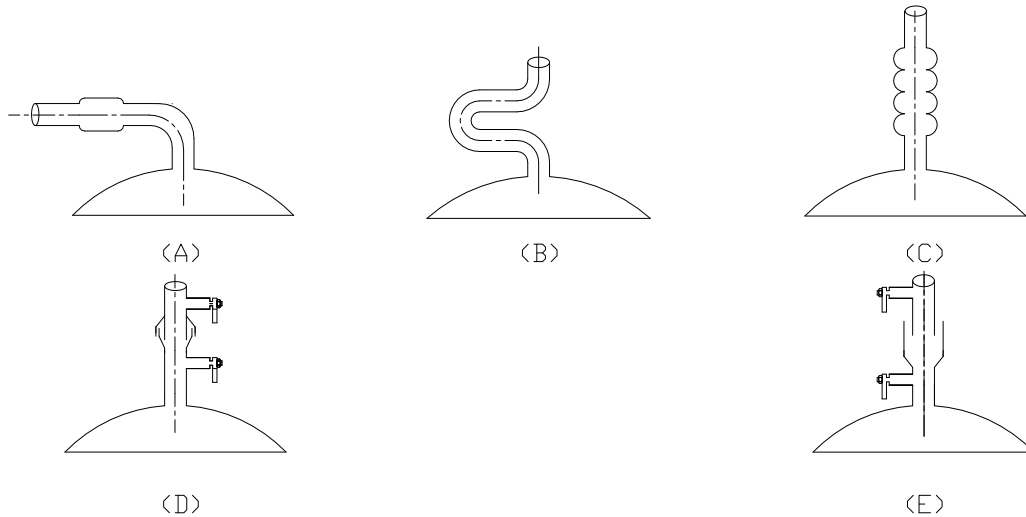


- 1) 模块安装之前，请将传感器调到垂直状态；
- 2) 限位块主要用于防止设备倾覆，不用于称重计量，与承载板有一定的间隙，将螺杆拧紧；
- 3) 电缆色标（常规传感器线标，主要以合格证线标为准）

+激励	-激励	+反馈	-反馈	+信号	-信号	屏蔽
红	黑	蓝	黄	绿	白	粗黑

3、 容器与管道的连接：

容器与管道连接有多种方式（参考下图），统称为软连接。可根据用户现场的使用状况设计不同的软连方式。



管道连接图

1) A图为柔性软管连接；2) B图为U型性软管连接；3) C图为波纹管连接；4) DE图为套管连接；为了保证电子容器称重的准确度，必须根据管道内输送物质的化学特性，选择不同的软连方式。（A、B、C）图用于非挥发性液体，（D、E）图用于挥发性液体。

为保证电子容器的计量性能以下条件：

a.容器本身不受任何外力影响能自由晃动；b.管道与容器选用软连接

注：设备调试过程中，若出现角差偏差过大、仪表回零较差、砝码加载后重量值偏小或无变化，请检查模块限位部分有无卡死或轻微摩擦影响；检查设备外围硬件连接有无外力影响，例如：管道的死连接对称重的影响。