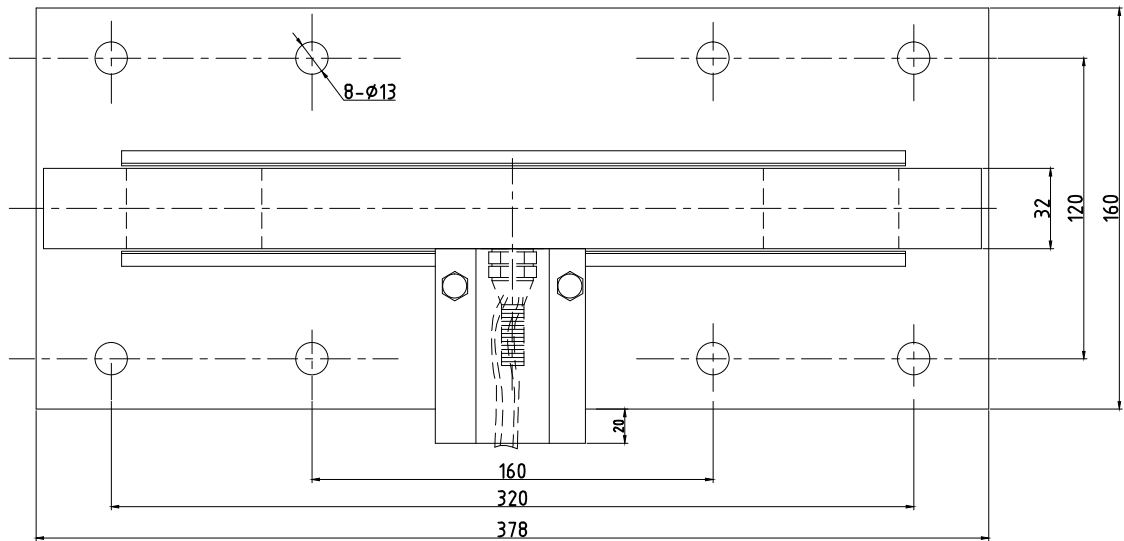
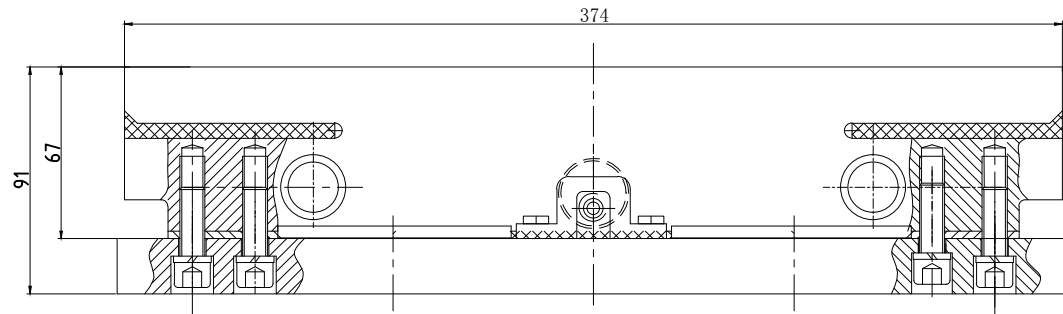


技术参数:

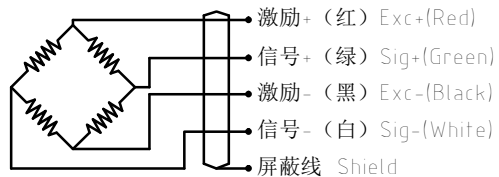
额定载荷 Rated load	t	5
灵敏度 Sensitivity	mV/V	2.5
综合误差 Total error	%F.S	±0.1
蠕变 (30 分钟) Creep(30min)	%F.S	±0.05
零点平衡 Zero balance	%F.S	±1
零点温度影响 TCO	%F.S/10℃	±0.03
输出温度影响 TC SPAN	%F.S/10℃	±0.03
输入阻抗 Input resistance	Ω	750±10
输出阻抗 Output resistance	Ω	703±2
绝缘电阻 Insulation resistance	MΩ	≥5000
工作温度范围 Operating Temp Range	℃	-40~85
安全过载 Safe load limit	%F.S	150
极限过载 Lateral load limit	%F.S	200
推荐激励电压 Recommend excitation	V DC	10~12
最大激励电压 Maximum excitation	V DC	15
密封等级 Protection Class	IP68	
材质 Construction	合金钢 Alloy Steel	
电缆 Cable	Length: 3m Diameter: Φ6mm	

技术说明:

项目	内容
应用范围	轨道衡, 汽车衡
产品特点	综合精度高, 动态响应速度快, 信号输出波形稳定, 波峰时间长利于数据采集, 结合重量变送器工业控制标准信号输出, 便于各种设备连接
特殊用途	(<input checked="" type="checkbox"/>) 不锈钢产品 (<input checked="" type="checkbox"/>) 防爆产品 (<input type="checkbox"/>) 高温产品 (<input type="checkbox"/>) 数字产品 (<input type="checkbox"/>)
注:	1. 欲了解详细安装使用的注意事项, 请向本公司销售部索取产品使用说明书; 2. 若有特殊用途请与本公司技术部联系。



接线图Wiring Schematic Diagram



										宁波柯力传感器制造有限公司		
										QSP-A5t安装图		
设计										图样标记	重量	比例
校对										A		1:1
审核										共张第张		
工艺										KL/JT-QSP-A5t.0A		