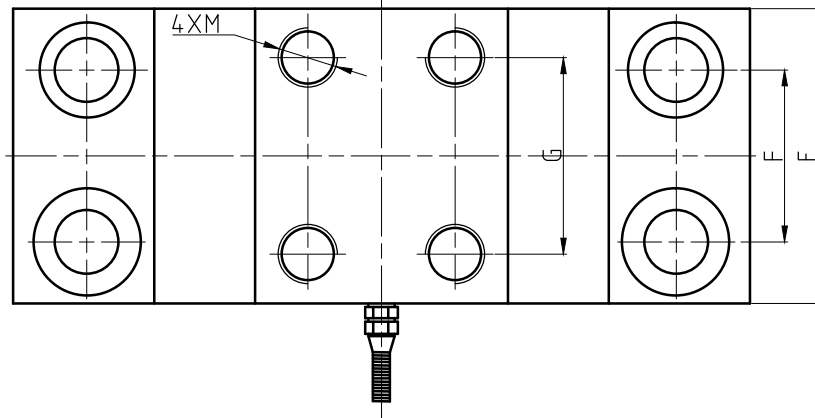
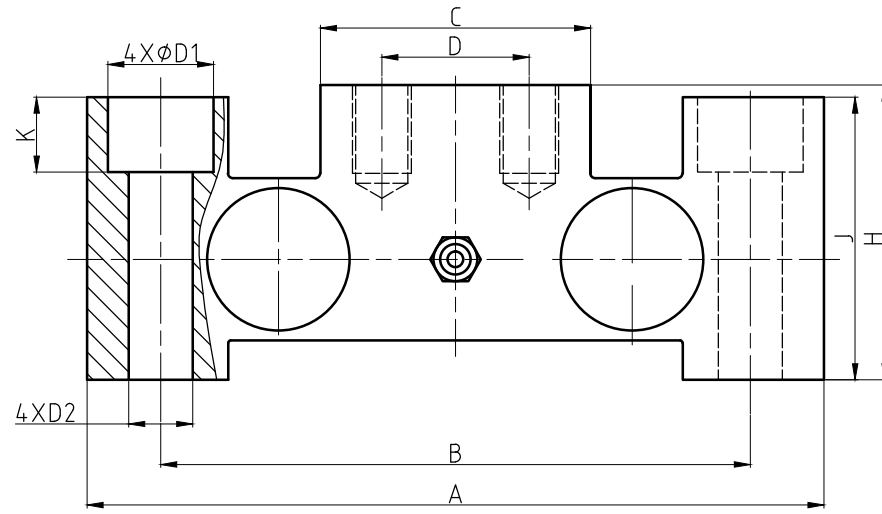
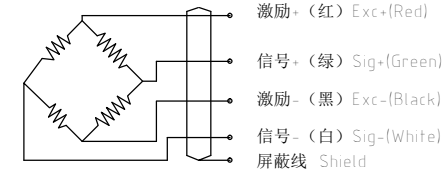


V0 109\_01V-NS0-Lf/TX



额定载荷 (t) Rated Load	A	B	C	D	E	F	G	H	J	K	D1	D2	M
10t	200	170	85	60	80	50	50	60	50	17.5	Ø26	Ø18	M16
20t	300	240	103	60	120	70	70	120	115	30.5	Ø43	Ø26	M24
30t	300	240	110	60	120	70	70	120	115	30.5	Ø43	Ø26	M24
40, 50t	300	240	110	60	150	70	80	120	115	30.5	Ø43	Ø26	M24

额定载荷	Rated load	t	10.20.30.40.50
灵敏度	Sensitivity	mV/V	1.8±0.005(10t, 50t) 2.0±0.005(20t) 1.2±0.005(30t) 1.6±0.005(40t)
综合误差	Total error	%F.S	±0.2
零点平衡	Zero balance	%F.S	±1
零点温度影响	TCO	%F.S/10 °C	±0.03
输出温度影响	TC SPAN	%F.S/10 °C	±0.03
输入阻抗	Input resistance	Ω	750±10
输出阻抗	Output resistance	Ω	702±3
绝缘电阻	Insulation resistance	M Ω	≥5000
工作温度范围	Operating Temp Range	°C	-30~+70
安全过载	Safe load limit	%F.S	120
极限过载	Lateral load limit	%F.S	150
推荐激励电压	Recommend excitation	V DC	10~12
最大激励电压	Maximum excitation	V DC	15
密封等级	Protection Class	IP68	
材质	Construction	合金钢 Alloy Steel	
电缆	Cable	Length: 12m (10t), 14m (20t~30t) 16m (40t~50t) Diameter: Ø 6mm	



										宁波柯力传感科技股份有限公司			
										QSN-A10~50t 安装图			
标记	处数	分区	更改文件号	签名	年月日	图样标记		重量	比例				
设计			16.11.7	标准化		A				KL/JT-QSN-A10~50t. 0A			
校对				会签									
审核				审定									
工艺				批准						共 张 第 张			