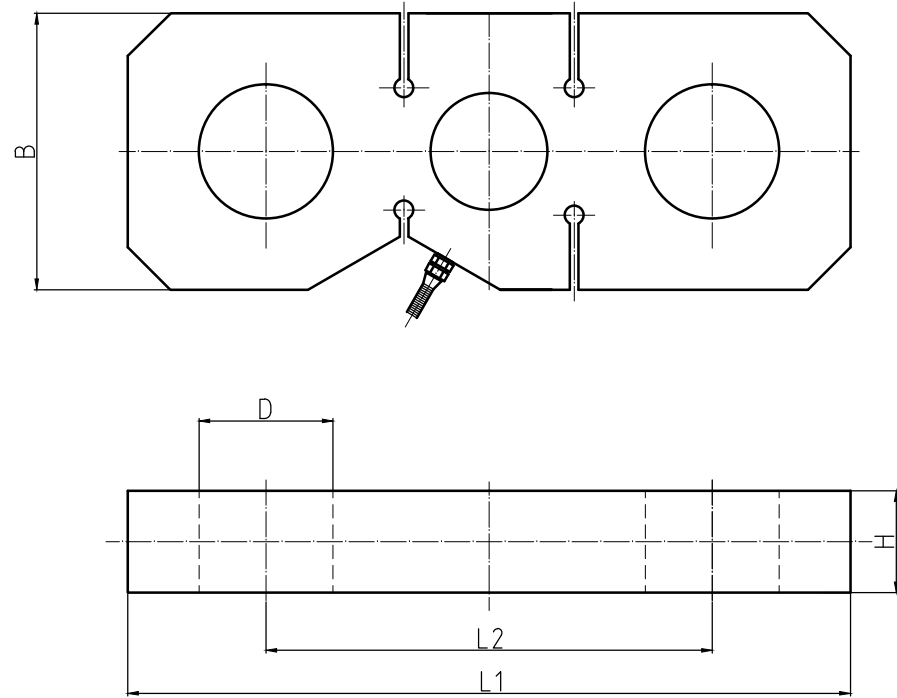
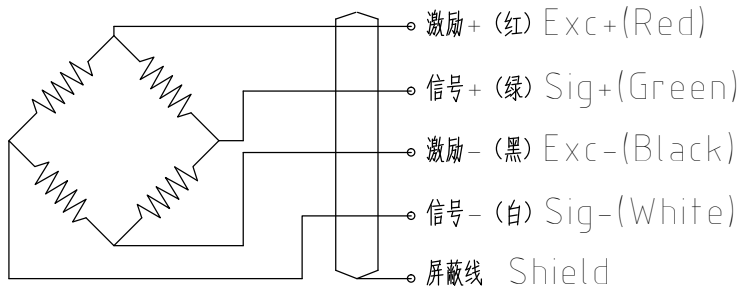


额定载荷 Rated load	15、20、30、50、100、150t
精度等级 Accuracy class	0.05
灵敏度 Sensitivity	2.0±0.002mV/V (15~50t) 1.5±0.01mV/V (100~150t)
线性误差 Non-linearity	±0.05%F.S
滞后误差 Hysteresis error	±0.05%F.S
蠕变 (30分钟) Creep(30min)	±0.03%F.S
零点温度影响 TC ZERO	±0.02%F.S/10℃
灵敏度温度影响 TC SPAN	±0.02%F.S/10℃
输入阻抗 Input resistance	400±20Ω
输出阻抗 Output resistance	352±3Ω
绝缘电阻 Insulation resistance	≥5000 MΩ
额定温度 Nominal Temp Range	-10~+40℃
工作温度范围 Service Temp Range	-30~+70℃
安全负载 Safe load limit	150%F.S
破坏负载 Breaking load	200%F.S
额定激励电压 Nominal of range excitation	10~12 V DC
密封等级 Protection Class	IP67
材料 Material	合金钢 Alloy Steel
电缆 Cable	Length:10m



量程	L1	L2	B	D	H
15, 20, 30t	340	210	130	φ63	48
50t	620	438	171	φ85.5	47
100, 150t	500	305	190	φ97	130

接线图Wiring Schematic Diagram



						宁波柯力传感科技股份有限公司		
标记处数分区更改文件号						BHS-A15t~150t安装图		
设计			标准化	签名	年月日	图样标记	重量	比例
校对			会签			A		
审核			审定			KL/JT-BHS-A15t~150t. 0A		
工艺			批准			共张第张		