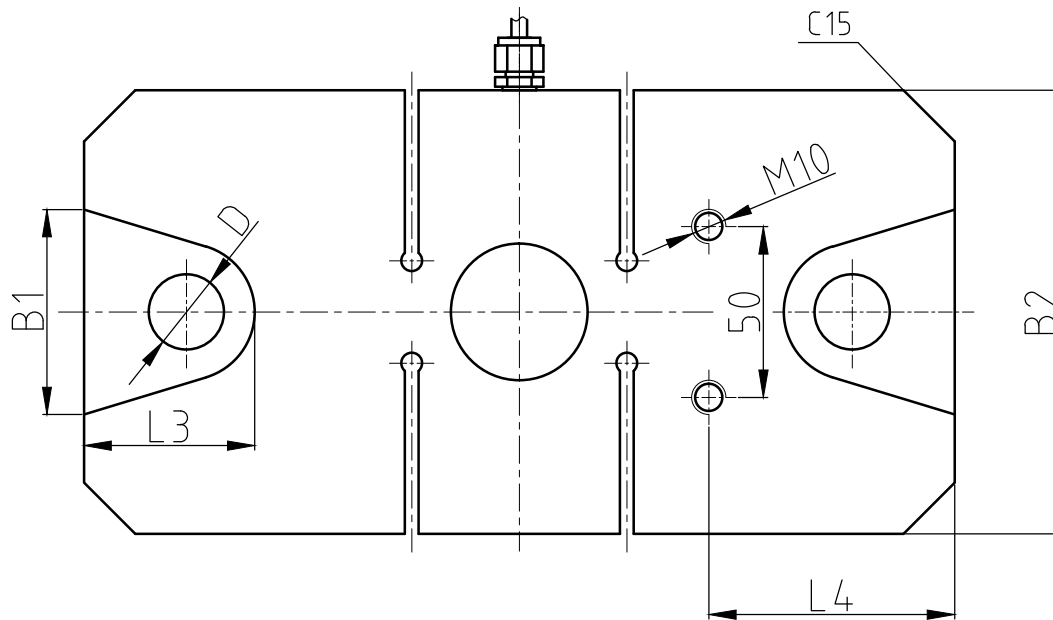
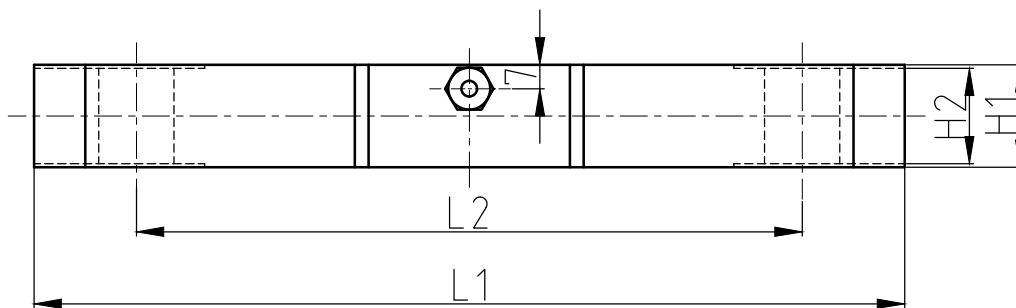
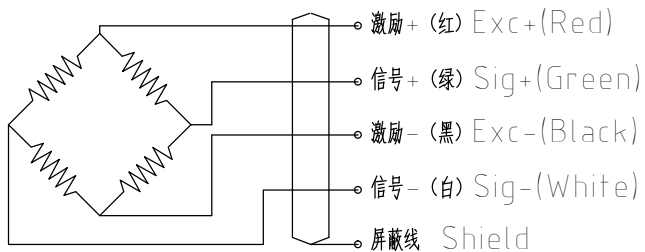


额定载荷 Rated load	5, 10t
精度等级 Accuracy class	0.05
灵敏度 Sensitivity	2.0±0.002mV/V
线性误差 Non-linearity	±0.05%F.S
滞后误差 Hysteresis error	±0.05%F.S
蠕变 (30分钟) Creep(30min)	±0.03%F.S
零点温度影响 TC ZERO	±0.02%F.S/10°C
灵敏度温度影响 TC SPAN	±0.02%F.S/10°C
输入阻抗 Input resistance	400±20Ω
输出阻抗 Output resistance	352±3Ω
绝缘电阻 Insulation resistance	≥5000 MΩ
额定温度 Nominal Temp Range	-10~+40°C
工作温度范围 Service Temp Range	-30~+70°C
安全负载 Safe load limit	150%F.S
破坏负载 Breaking load	200%F.S
额定激励电压 Nominal of range excitation	10~12 V DC
密封等级 Protection Class	IP67
材料 Material	合金钢 Alloy Steel
电缆 Cable	Length:12m



接线图 Wiring Schematic Diagram



量程	L1	L2	L3	L4	H1	H2	B1	B2	D
5t	255	201	50	72	30	28	60	130	φ22
10t	295	215	70	92	40	38	84	130	φ28

							宁波柯力传感科技股份有限公司		
							BHS-A5t~10t 安装图		
标记处数	分区	更改文件号	签名	年月日			图样标记	重量	比例
设计		标准化					A		
校对		会签							
审核		审定							
工艺		批准					共张	第张	
							KL/JT-BHS-A5t~10t. 0A		