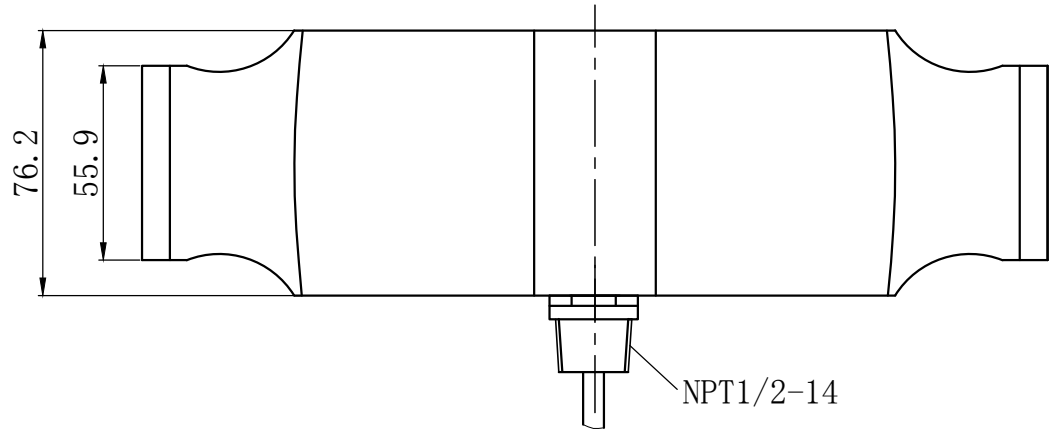
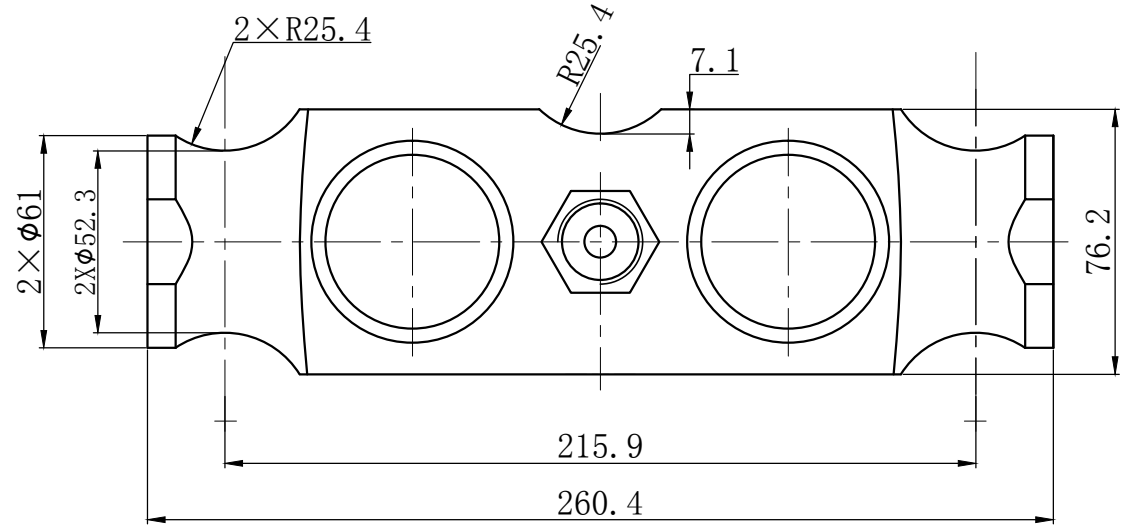
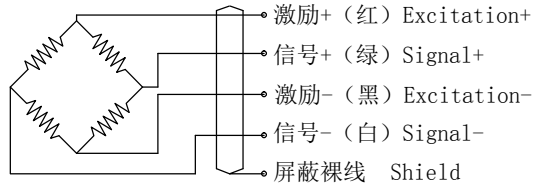


电缆芯线色标接线法



额定载荷 Rated load	50、60、65、75、100k1b
精度等级 Accuracy class	0.05
灵敏度 Sensitivity	3.0±0.003mV/V
线性误差 Non-linearity	±0.05%F.S
滞后误差 Hysteresis error	±0.05%F.S
蠕变 (30 分钟) Creep(30min)	±0.03%F.S
零点温度影响 TC ZERO	±0.02%F.S/10℃
灵敏度温度影响 TC SPAN	±0.02%F.S/10℃
输入阻抗 Input resistance	750±10Ω
输出阻抗 Output resistance	702±5Ω
绝缘电阻 Insulation resistance	≥5000 MΩ
额定温度 Nominal Temp Range	-10~+40℃
工作温度范围 Service Temp Range	-30~+70℃
安全负载 Safe load limit	150%F.S
破坏负载 Breaking load	200%F.S
额定激励电压 Nominal of range excitation	10~12 V DC
密封等级 Protection Class	IP68
材料 Material	合金钢 Alloy Steel
电缆 Cable	Length:15.5m

旧底图编号

底图编号

签字

日期

标记处数分区	更改文件号	签名	年月日	宁波柯力传感科技股份有限公司		
设计	标准化	图样标记	重量	比例	QSEF-A(-ASS)50k1b~100k1b 安装图	
校对	会签	A			KL/JT-QSEF-A(-ASS)50k1b~100k1b.0A	
审核	审定	共张			第张	
工艺	批准					