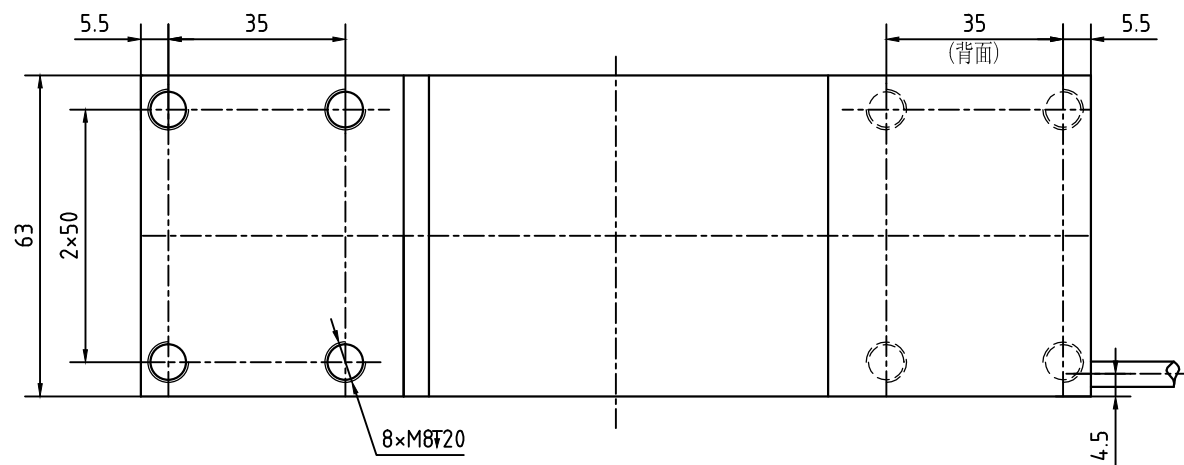
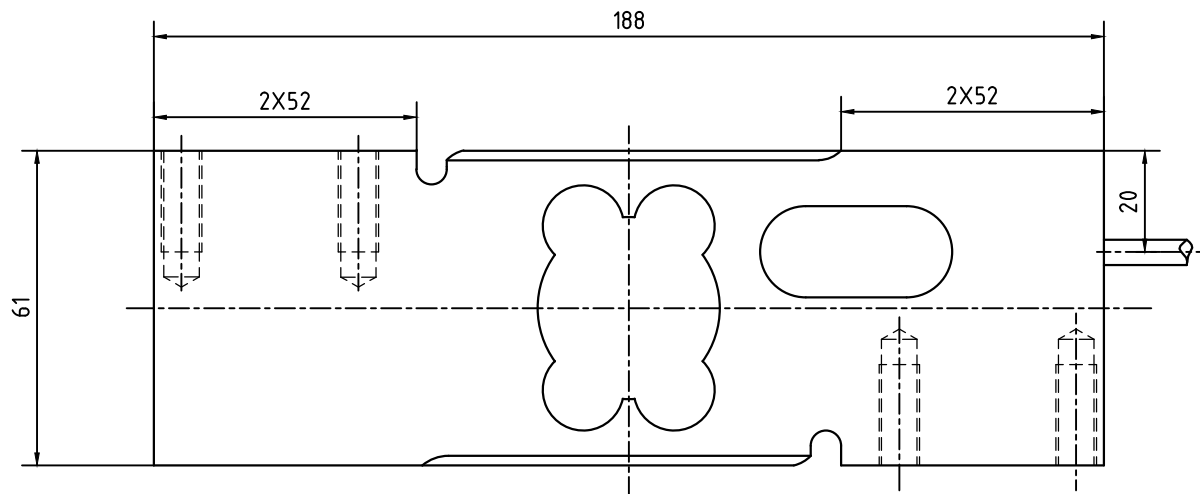
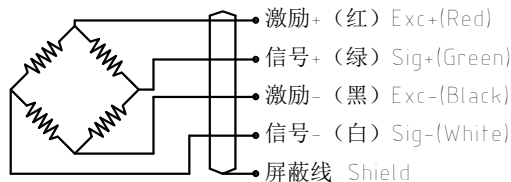


接线图Wiring Schematic Diagram



技术参数 Specifications

额定载荷 Rate load	kg	30, 50, 75, 100, 150, 200, 250, 300, 400, 500, 635, 750, 800, 1000
灵敏度 Sensitivity	mV/V	2.0±0.2
精度等级 Accuracy class		C3
蠕变(30分钟) Creep(30min)	ppm	±166
零点平衡 Zero balance	E _{max}	±3%
零点温度影响 TCO	ppm /°C	±17.5
输出温度影响 TC Span	ppm /°C	±17.5 ±11.67
输入阻抗 Input Resistance	Ω	404±15
输出阻抗 Output Resistance	Ω	350±3
绝缘电阻 Insulation Resistance	MΩ	≥2000
工作温度范围 Operating Temp Range	°C	-20~+50
安全过载 Safe Load limit	%F.S	150
极限过载 Lateral Load Limit	%F.S	200
推荐激励电压 Recommend Excitation	V DC	10
最大激励电压 Maximum Excitation	V DC	15
密封等级 Protection Class		Ip65
传感器材质 Construction		铝合金 Aluminium
电缆 Cable		长度Length:1.8m 直径Diameter: φ 5mm
推荐最大安装台面 Max.platform size		600X800mm

						宁波柯力传感科技股份有限公司		
						UDJ30kg~1t安装图		
标记	处数	分区	更改文件号	签名	年月日	图样标记	重量	比例
设计			标准化			A		
校对			会签					
审核			审定					
工艺			批准					
						KL/JT-UDJ30kg~1t-0A		
						共张 第张		